

## Stödbultar med positioneringstapp, Form A plan yta

Artikelbeskrivning/produktbilder



### Beskrivning

#### Material:

Kropp i seghärdat stål.

#### Utförande:

Kropp seghärdat och brunerad.

Kontaktytorna sätthärdade.

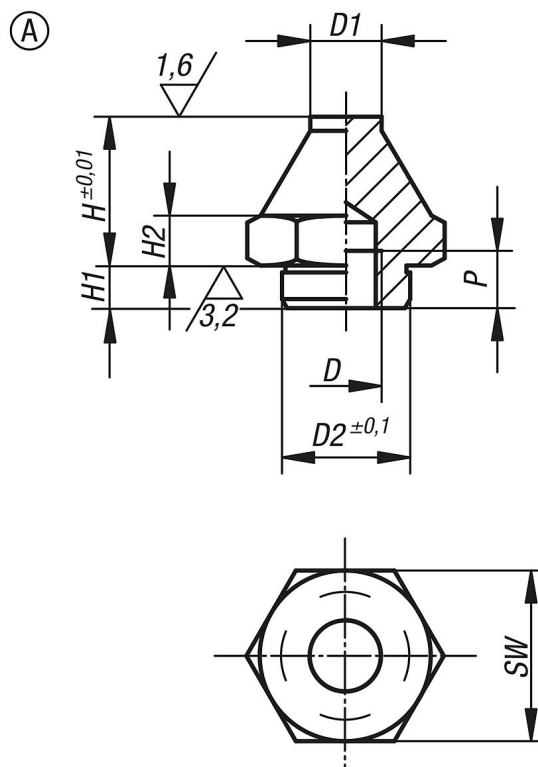
#### Anmärkning:

Stödbultarna används för att stötta obearbetade och bearbetade arbetsstycken.

Dessutom används de som anslag, stöd och tryckstycken i fixtur- och verktygsbygge.

I D-gången kan gängstift eller stiftskruvar skruvas i och limmas. Det är ett enkelt sätt att tillverka stöd med yttergånga.

### Ritningar



## Stödbultar med positioneringstapp, Form A plan yta

### Artikelöversikt

Beställningsnr.	Form	D	D1	D2	H	H1	H2	P	SW
K0295.106012	A	M6	7	11,9	12,5	4	4	6	17
K0295.106025	A	M6	7	11,9	25	4	4	6	17
K0295.110020	A	M10	10	17,8	20	5	7	10	24
K0295.110040	A	M10	10	17,8	40	6	7	10	24
K0295.116030	A	M16	20	25,8	30	10	13	16	41
K0295.116060	A	M16	20	25,8	60	10	13	16	41