

Stödbultar, Form B kulyta

Artikelbeskrivning/produktbilder



Beskrivning

Material:

Kropp i seghärdat stål.

Utförande:

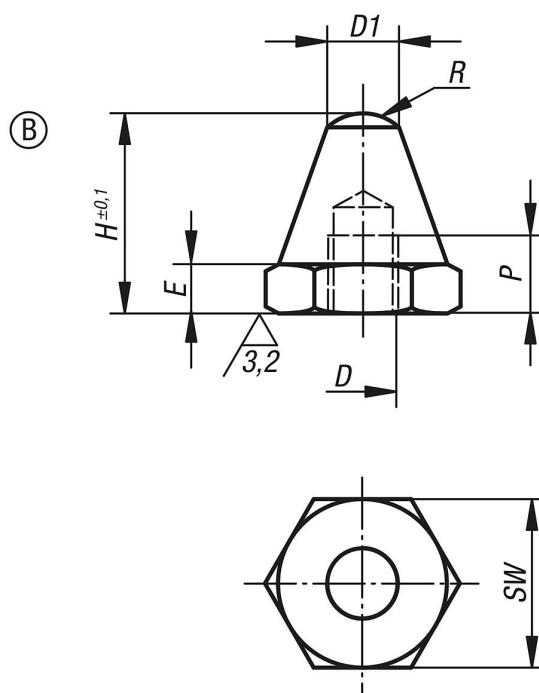
Kropp seghärdad och brunerad.

Anmärkning:

Stödbultarna används för att stötta obearbetade och bearbetade arbetsstycken. Dessutom används de som anslag, stöd och tryckstycken i fixtur- och verktygsbygge.

I D-gängan kan gängstift eller stiftskruvar skruvas i och limmas. Det är ett enkelt sätt att tillverka stöd med yttergänga.

Ritningar



Artikelöversikt

Beställningsnr.	Form	D	D1	E	H	P	R	SW
K0294.206012	B	M6	6	3	12,5	4	5	11
K0294.206025	B	M6	6	3	25	7	5	11
K0294.208015	B	M8	8	4	15	6	8,5	13
K0294.208030	B	M8	8	4	30	9	8,5	13
K0294.210020	B	M10	10	5	20	9	9	17
K0294.210040	B	M10	10	5	40	13	9	17
K0294.212025	B	M12	12	6	25	11	12,75	19
K0294.212050	B	M12	12	6	50	16	12,75	19
K0294.216030	B	M16	16	8	30	12	17	24

Stödbultar, Form B kulyta**Artikelöversikt**

Beställningsnr.	Form	D	D1	E	H	P	R	SW
K0294.216060	B	M16	16	8	60	20	17	24