

Runda bygelhandtag med bred bricka för fastskruvning bakifrån

Artikelbeskrivning/produktbilder



Beskrivning

Material:

Bygelhandtag av rostfritt stål 1.4305.

Fästmaterial 1.4301.

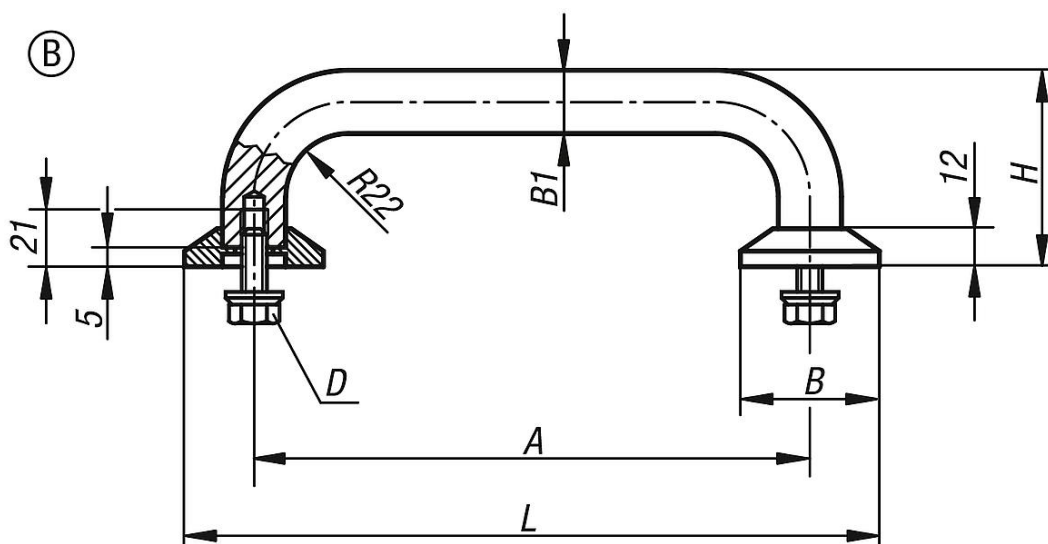
Utförande:

för fastskruvning på baksidan.

Anmärkning:

Handtag av rostfritt stål passar utmärkt för alla tekniska områden som kräver hög belastningsförmåga och där de utsätts för kemisk eller korrosiv påverkan.

Ritningar



Artikelöversikt

Bygelhandtag, rostfritt stål

Beställningsnr.	Form	A	B	B1	D	H	L	Bärförmåga N
K0215.2002	B	200	50	20	M8	75	250	1000
K0215.2502	B	250	50	20	M8	75	300	1000