

# Pendelstöd, justerbara, Form C, kula avplanad, plan

Artikelbeskrivning/produktbilder



## Beskrivning

### Material:

Stål eller rostfritt stål.

### Utförande:

Ståluftförande:

hus seghärdat och manganfosfaterat.

Mutter brunerad.

Utförande i rostfritt stål:

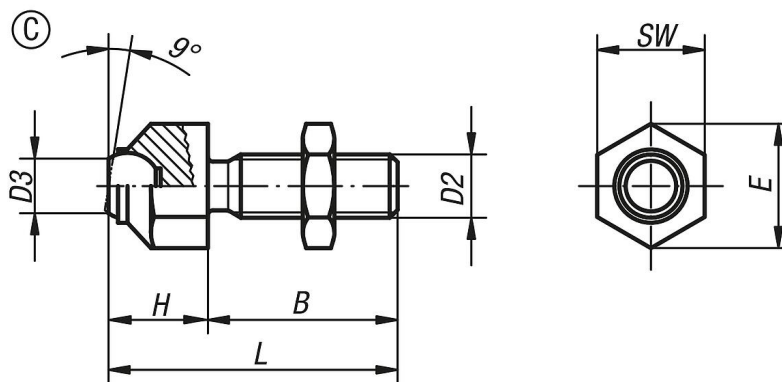
hus seghärdat och elpolerat.

Mutter blank.

### Anmärkning:

Kulan är vridsäkrad.

## Ritningar



## Artikelöversikt

Beställningsnr.	Form	Material grundkropp	B	D2	D3	H	L	E	SW	Kul-Ø	Belastningsförmåga max. kN (endast vid statisk belastning)
K0287.108	C	stål	25	M8	5,8	11,6	36,6	14,5	13	8,5	8
K0287.110	C	stål	30	M10	8,6	15,7	45,7	19	17	12	8
K0287.112	C	stål	35	M12	8,6	15,7	50,7	19	17	12	15
K0287.116	C	stål	40	M16	10,5	20,7	60,7	27	24	16	25
K0287.120	C	stål	50	M20	20	27,3	77,3	33	30	25	90
K0287.1081	C	rostfritt stål	25	M8	5,8	11,6	36,6	14,5	13	8,5	8
K0287.1101	C	rostfritt stål	30	M10	8,6	15,7	45,7	19	17	12	8
K0287.1121	C	rostfritt stål	35	M12	8,6	15,7	50,7	19	17	12	15
K0287.1161	C	rostfritt stål	40	M16	10,5	20,7	60,7	27	24	16	25
K0287.1201	C	rostfritt stål	50	M20	20	27,3	77,3	33	30	25	90

