

# Pendelstöd, Form J, med passningsfäste, kula avplanad, med räffling

## Artikelbeskrivning/produktbilder



### Beskrivning

#### Material:

Kropp i seghärdat stål, kula i rullagerstål 1.2067.

#### Utförande:

Kropp seghärdad och fosfaterad.

Kula härdad.

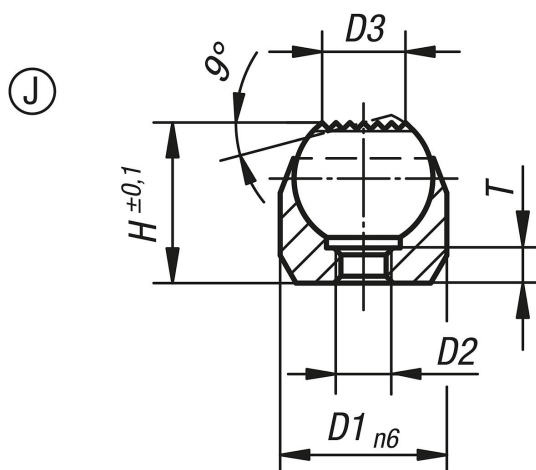
#### Anmärkning:

Pendelstöden används som anslag, stöd och tryckstycken i fixturbygge.

Kulan är vridsäkrad.

\* Gäller endast om minimihåldjupet uppfylls.

## Ritningar



## Artikelöversikt

Beställningsnr.	Form	D1	D2	D3	H	T	Kul-Ø	Fästhål	Belastningsförmåga max. kN (endast vid statisk belastning)
K0282.603	J	12	M3	7,2	11	3,5	10	Ø 12 H7X6 min.	10*
K0282.604	J	18	M4	10,5	17	4,4	16	Ø 18 H7X8 min.	25*
K0282.605	J	28	M5	20	25	6,3	25	Ø 28 H7X13 min.	90*