

## Pendelstöd, Form C, med yttergånga, avplanad kula, plana

Artikelbeskrivning/produktbilder



### Beskrivning

#### Material:

Kropp i seghärdat stål, kula i rullagerstål 1.2067.

#### Utförande:

Kropp seghärdad och fosfaterad.

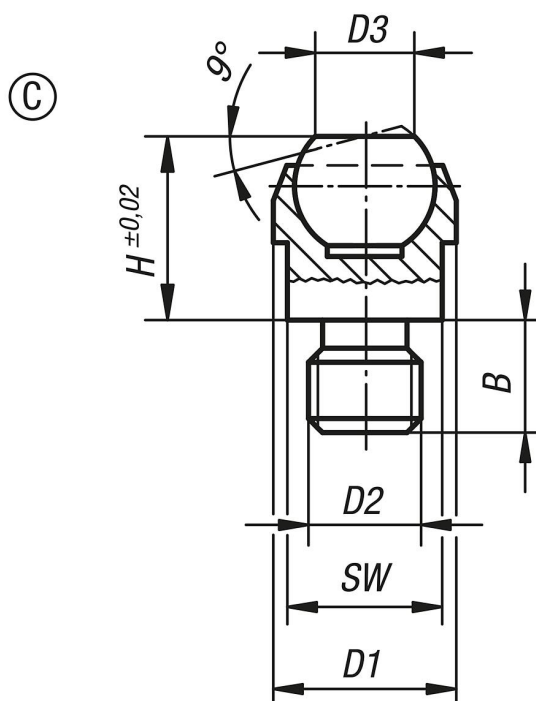
Kula härdad.

#### Anmärkning:

Pendelstöden används som anslag, stöd och tryckstycken i fixturbygge.

Kulan är vridsäkrad.

### Ritningar



### Artikelöversikt

Beställningsnr.	Form	B	D1	D2	D3	H	Kul-Ø	SW	Belastningsförmåga max. kN (endast vid statisk belastning)
K0282.108	C	8	13	M8	7,2	13	10	11	10
K0282.110	C	10	20	M10	10,5	18	16	17	25
K0282.112	C	12	20	M12	10,5	18	16	17	25
K0282.116	C	16	30	M16	20	27	25	27	90
K0282.120	C	20	50	M20	34,5	35	40	41	165

