

Smala bygelhandtag i plast, monteras framifrån

Artikelbeskrivning/produktbilder

Beskrivning

Material:

Termoplast.
Gångbussning av mässing.

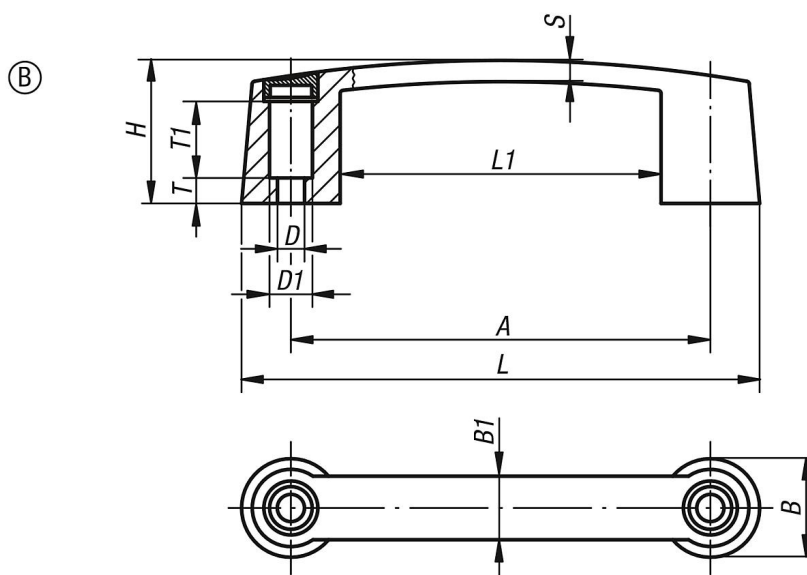
Utförande:

Bygelhandtag och lock i svart.

På begäran:

Andra handtags- resp. lockfärger.

Ritningar



Artikelöversikt

Bygelhandtag

Beställningsnr.	Form	A	B	B1	D	D1	H	L	L1	S	T	T1	Bärförmåga N
K0189.209406	B	93,5	26	17	6,8	12	35	119,5	67,5	5,8	4,5	19	500
K0189.211708	B	117	29	19	8,5	13,5	40	145	89	6,4	8	23	950
K0189.213208	B	132	31	20	8,5	13,5	45	163	101	6,7	8	22	950
K0189.217908	B	179	35	22	8,5	13,5	50	213	145	7,1	12	22	950