

Skivrattar med vridbart handtag, ståldelar rostfritt stål, Form E, med passhål

Artikelbeskrivning/produktbilder



Beskrivning

Material:

Duroplast PF 31, svart.

Nav i blankt rostfritt stål 1.4305.

Vridbart handtag, blankt rostfritt stål 1.4305.

Utförande:

Höglanspolerat.

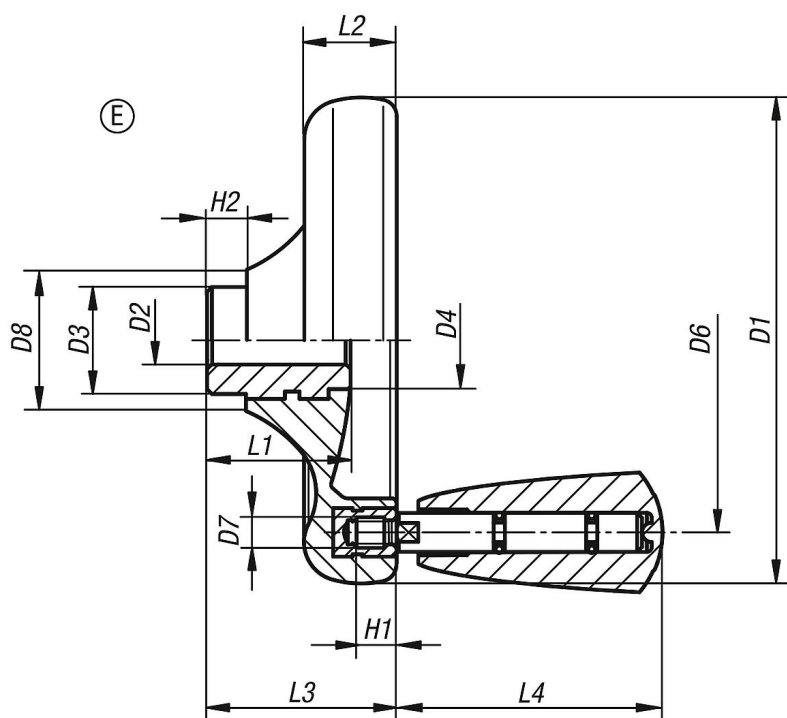
Anmärkning:

Handratten levereras med omonterat handtag.

På begäran:

Ytterligare passhål.

Ritningar



Artikelöversikt

Beställningsnr.	Form	Form-typ	Material ståldelar	D1	D2	D3	D4	D6	D7	D8	H1	H2	L1	L2	L3	L4
K0164.3100X10	E	med passhål	rostfritt stål 1.4305	100	10H7	22	20	79	M6	29	9	8	29,5	19	39	54,7
K0164.3125X12	E	med passhål	rostfritt stål 1.4305	125	12H7	26	21	101	M6	34	9	8	34	24	46	54,7
K0164.3140X14	E	med passhål	rostfritt stål 1.4305	140	14H7	30	25	110	M8	39	12	8	38,5	27	52	82,2
K0164.3160X16	E	med passhål	rostfritt stål 1.4305	160	16H7	33	30	128	M8	43	12	8	41,3	30,1	57	82,2
K0164.3160X18	E	med passhål	rostfritt stål 1.4305	160	18H7	33	30	128	M8	43	12	8	41,3	30,1	57	82,2

**Skivrattar med vridbart handtag, ståldelar rostfritt stål, Form E, med
passhål**

Artikelöversikt
