

Spännspakar med passhål

Artikelbeskrivning/produktbilder



Beskrivning

Material:

Ståldelar hållfasthetsklass 5.8.
Plastkulknopp i svart.

Utförande:

Brunerat.

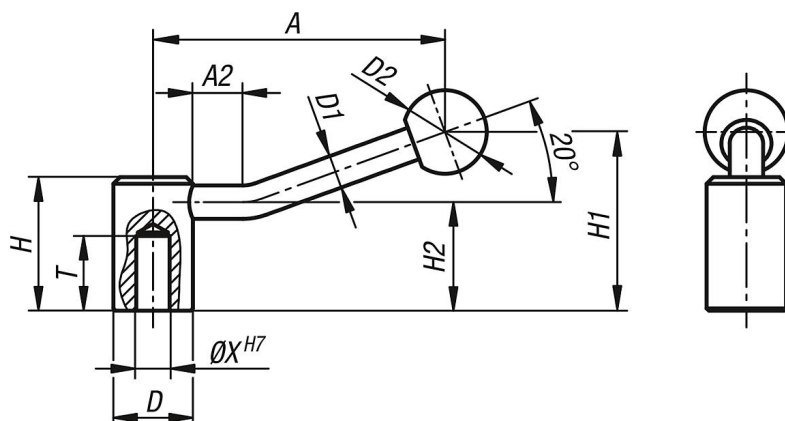
Anmärkning:

Spännspakar kan användas för enkla fastspännings- eller omkopplingsuppgifter. Vid behov måste det finnas tillräckligt med utrymme för att spännspaken ska kunna vridas 360°.

På begäran:

Ytterligare inngångar, passhål och specialutföranden.
Måttet "A" kan på begäran levereras i andra längder mot prillägg.

Ritningar



Spännspakar

Beställningsnr.	Gängtyp	Storlek	X	D	D1	D2	H	H1	H2	A	A2	T
K0176.110	passhål	1	10	24	10	25	40	52,5	32,5	84,5	15	22
K0176.112	passhål	2	12	28	12	32	46	61	36,5	100	15	25
K0176.114	passhål	2	14	28	12	32	46	61	36,5	100	15	25
K0176.116	passhål	3	16	33	13	32	52	72	41	121	15	28
K0176.120	passhål	4	20	41	13	32	61	80	49	123	15	32