

Handrattar DIN 950, av aluminium, utan roterande handtag

Artikelbeskrivning/produktbilder



Beskrivning

Material:

Handratt av aluminium.

Utförande:

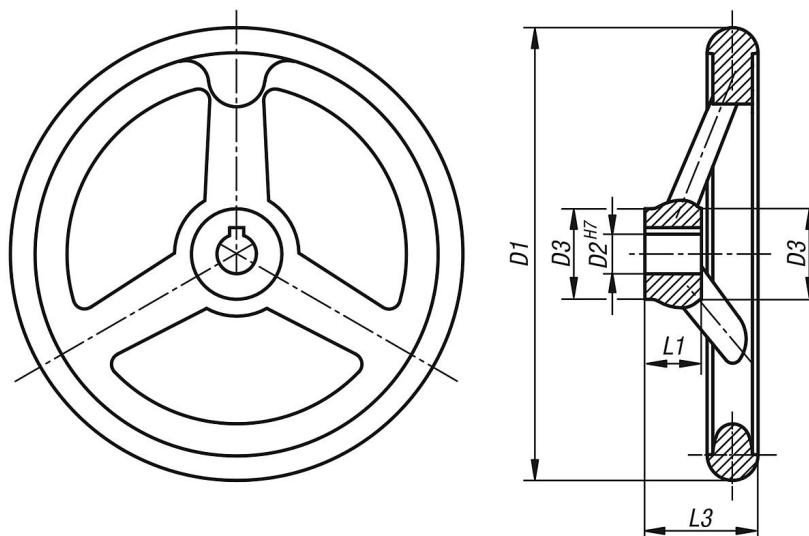
Rattkansen är svarvad och polerad.

På begäran:

Nav med innerfyrkant eller plastbelagda handrattar.

Handrattar DIN 950, av aluminium, utan roterande handtag

Ritningar



Artikelöversikt

Beställningsnr.	Utförande 1	D1	D2	D3	L1	L3	B3	T	Antal ekrar
K0160.0080X10	passhål	80	10H7	25	16	29	-	-	3
K0160.0080X12	passhål	80	12H7	25	16	29	-	-	3
K0160.0100X10	passhål	100	10H7	29	17	33	-	-	3
K0160.0100X12	passhål	100	12H7	29	17	33	-	-	3
K0160.0125X12	passhål	125	12H7	31	18	36	-	-	3
K0160.0125X14	passhål	125	14H7	31	18	36	-	-	3
K0160.0140X14	passhål	140	14H7	36	19	39	-	-	3
K0160.0140X16	passhål	140	16H7	36	19	39	-	-	3
K0160.0160X14	passhål	160	14H7	36	20	40	-	-	3
K0160.0160X16	passhål	160	16H7	36	20	40	-	-	3
K0160.0180X16	passhål	180	16H7	37	22	43	-	-	3
K0160.0180X18	passhål	180	18H7	37	22	43	-	-	3
K0160.0200X18	passhål	200	18H7	43	24	45	-	-	3
K0160.0200X22	passhål	200	22H7	43	24	45	-	-	3
K0160.0250X22	passhål	250	22H7	49	28	50	-	-	5
K0160.0250X26	passhål	250	26H7	49	28	50	-	-	5
K0160.0315X26	passhål	315	26H7	54	33	56	-	-	5
K0160.0315X30	passhål	315	30H7	54	33	56	-	-	5
K0160.0400X30	passhål	400	30H7	65	38	63	-	-	5
K0160.0400X34	passhål	400	34H7	65	38	63	-	-	5
K0160.0500X34	passhål	500	34H7	79	45	72	-	-	5
K0160.0500X40	passhål	500	40H7	79	45	72	-	-	5
K0160.1080X10	passhål med spår	80	10H7	25	16	29	3	11,4	3
K0160.1080X12	passhål med spår	80	12H7	25	16	29	4	13,8	3
K0160.1100X10	passhål med spår	100	10H7	29	17	33	3	11,4	3
K0160.1100X12	passhål med spår	100	12H7	29	17	33	4	13,8	3
K0160.1125X12	passhål med spår	125	12H7	31	18	36	4	13,8	3
K0160.1125X14	passhål med spår	125	14H7	31	18	36	5	16,3	3
K0160.1140X14	passhål med spår	140	14H7	36	19	39	5	16,3	3
K0160.1140X16	passhål med spår	140	16H7	36	19	39	5	18,3	3
K0160.1160X14	passhål med spår	160	14H7	36	20	40	5	16,3	3
K0160.1160X16	passhål med spår	160	16H7	36	20	40	5	18,3	3
K0160.1180X16	passhål med spår	180	16H7	37	22	43	5	18,3	3
K0160.1180X18	passhål med spår	180	18H7	37	22	43	6	20,8	3
K0160.1200X18	passhål med spår	200	18H7	43	24	45	6	20,8	3
K0160.1200X22	passhål med spår	200	22H7	43	24	45	6	24,8	3
K0160.1250X22	passhål med spår	250	22H7	49	28	50	6	24,8	5
K0160.1250X26	passhål med spår	250	26H7	49	28	50	8	29,3	5
K0160.1315X26	passhål med spår	315	26H7	54	33	56	8	29,3	5

Handrattar DIN 950, av aluminium, utan roterande handtag

Artikelöversikt

Beställningsnr.	Utförande 1	D1	D2	D3	L1	L3	B3	T	Antal ekrar
K0160.1315X30	passhål med spår	315	30H7	54	33	56	8	33,3	5
K0160.1400X30	passhål med spår	400	30H7	65	38	63	8	33,3	5
K0160.1400X34	passhål med spår	400	34H7	65	38	63	10	37,3	5
K0160.1500X34	passhål med spår	500	34H7	79	45	72	10	37,3	5
K0160.1500X40	passhål med spår	500	40H7	79	45	72	12	43,3	5