

Stjärnvred DIN 6336 av gråjärn, Form E, gängat bottenhål

Artikelbeskrivning/produktbilder



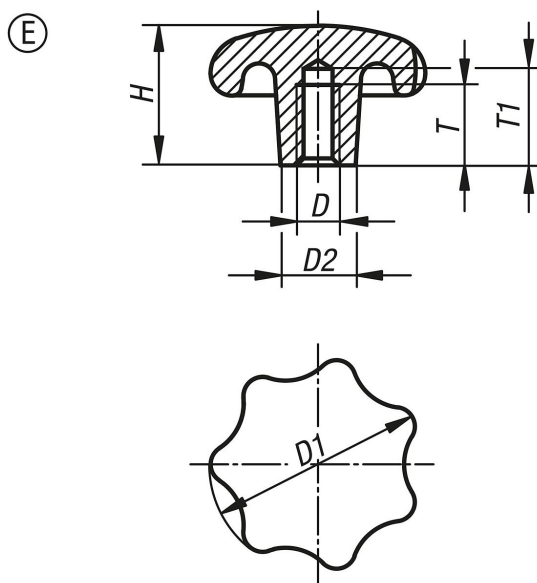
Beskrivning

Material:
Gråjärn GJL 200.

Utförande:
Planslipat.
Blankt.

På begäran:
Stjärnvred av gråjärn m. plastbeläggning.

Ritningar



Artikelöversikt

Beställningsnr.	Form	Grundkroppens yta	D	D1	D2	H	T	T1
K0151.506	E	planslipad	M6	32	12	20	12	15
K0151.508	E	planslipad	M8	40	14	25	15	18
K0151.510	E	planslipad	M10	50	18	32	18	21
K0151.512	E	planslipad	M12	63	20	40	22	25
K0151.516	E	planslipad	M16	80	25	50	28	32