

Stjärnvred DIN 6336 av gråjärn, Form D, uppborrad gänga

Artikelbeskrivning/produktbilder



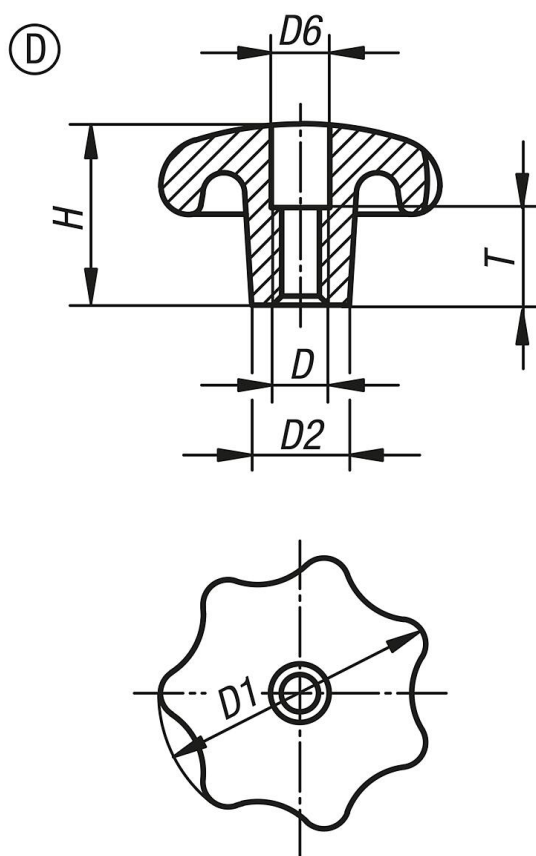
Beskrivning

Material:
Gråjärn GJL 200.

Utförande:
Planslipat.
Blankt.

På begäran:
Stjärnvred av gråjärn m. plastbeläggning.

Ritningar



Artikelöversikt

Beställningsnr.	Form	Grundkroppens yta	D	D1	D2	D6	H	T
K0151.406	D	planslipad	M6	32	12	6,4	20	10
K0151.408	D	planslipad	M8	40	14	8,4	25	13
K0151.410	D	planslipad	M10	50	18	10,5	32	16
K0151.412	D	planslipad	M12	63	20	13	40	20
K0151.416	D	planslipad	M16	80	25	17	50	20

