

# Stjärnvred liknande DIN 6336 rostfritt stål, Form E, gängat bottenhål

Artikelbeskrivning/produktbilder



## Beskrivning

### Material:

Rostfritt stål 1.4308.

### Utförande:

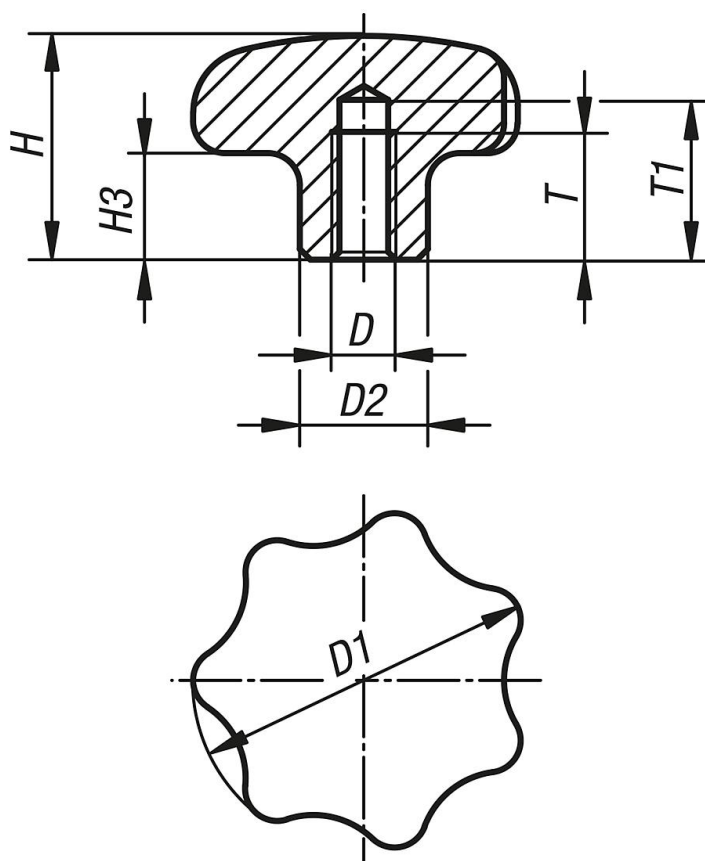
Slipat och polerat eller blästrat.

### På begäran:

Stjärnvred av rostfritt stål med yttergänga.

## Ritningar

(E)



## Artikelöversikt

Beställningsnr.	Form	Grundkroppens yta	D	D1	D2	H	H3	T	T1
K0150.532062	E	polerat	M6	32	12	21	10	12	15
K0150.540082	E	polerat	M8	40	14	26	13	15	18
K0150.550102	E	polerat	M10	50	18	34	17	18	21
K0150.563122	E	polerat	M12	63	20	42	21	22	25
K0150.532063	E	blästrat	M6	32	12	21	10	12	15
K0150.540083	E	blästrat	M8	40	14	26	13	15	18
K0150.550103	E	blästrat	M10	50	18	34	17	18	21
K0150.563123	E	blästrat	M12	63	20	42	21	22	25

