

Korsvred liknande DIN 6335 av gråjärn, Form B, genomgående hål

Artikelbeskrivning/produktbilder

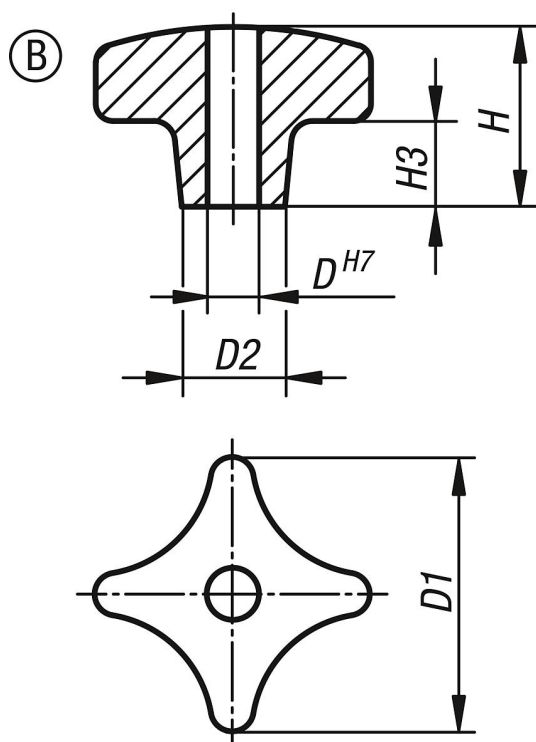


Beskrivning

Material:
Gråjärn GJL 200.

Utförande:
Planslipat.
Blankt.

Ritningar



Artikelöversikt

Korsvred DIN 6335 av gråjärn

Beställningsnr.	Form	Grundkroppens yta	D	D1	D2	H	H3
K0147.206	B	planslipad	6	32	12	20	10
K0147.208	B	planslipad	8	40	14	25	14
K0147.210	B	planslipad	10	50	18	32	20
K0147.212	B	planslipad	12	63	20	40	25
K0147.216	B	planslipad	16	80	25	50	30
K0147.220	B	planslipad	20	100	32	63	38