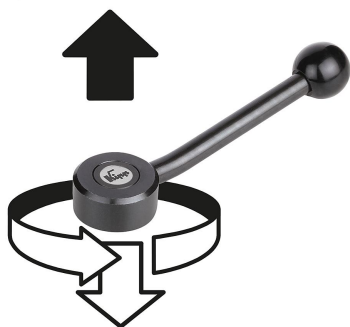


# Plana spännpakar med innergänga, 0°

Artikelbeskrivning/produktbilder



Lossa  
genom att lyfta



## Beskrivning

### Material:

Ståldelar hållfasthetsklass 5.8.

Plastkulknopp i svart.

### Utförande:

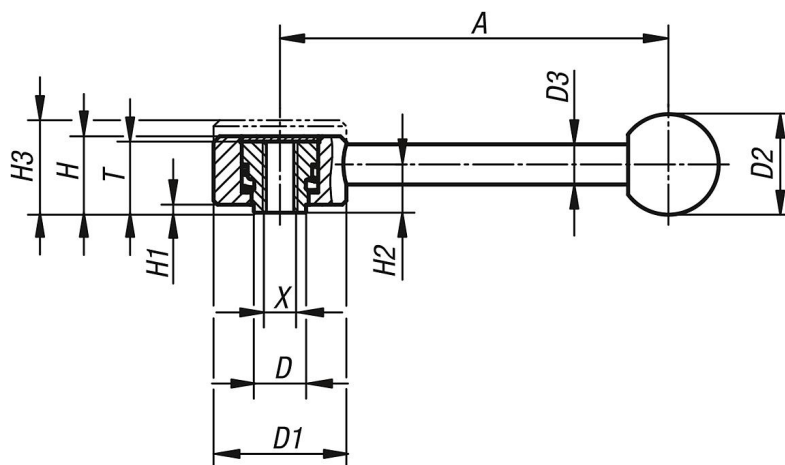
Brunerat.

### På begäran:

Ytterligare innergängor och specialutföranden.

Måtten "H1" och "A" kan på begäran levereras i andra längder mot pristillägg.

## Ritningar



## Artikelöversikt

Beställningsnr.	Form	X	T	A	D	D1	D2	D3	H	H1	H2	H3	Antal tänder
K0114.1061	0°	M6	18	102	13,5	33	25	10	19	2	12	23	26
K0114.1081	0°	M8	18	102	13,5	33	25	10	19	2	12	23	26
K0114.2101	0°	M10	21	131	19	41	30	12	22	2	13,5	26	30
K0114.2121	0°	M12	21	131	19	41	30	12	22	2	13,5	26	30
K0114.3121	0°	M12	27	148	23	45	37	14	28	2	17	33	36
K0114.3161	0°	M16	27	148	23	45	37	14	28	2	17	33	36

