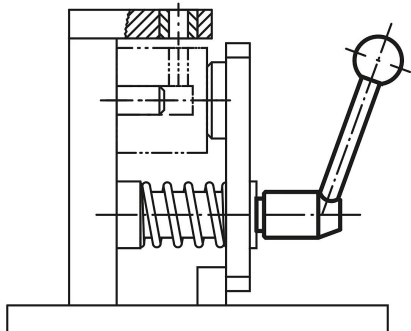
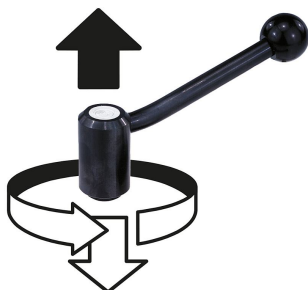


Spännspakar rostfritt stål med yttergånga, 0°

Artikelbeskrivning/produktbilder



Lossa
genom att lyfta



Beskrivning

Material:

Ståldelar av rostfritt stål 1.4305.
Plastkulknopp i svart.

Utförande:

Blanka ståldelar.
Polerad kulknopp.

Anmärkning:

Mått som saknas, se spännspakar med innergånga.

På begäran:

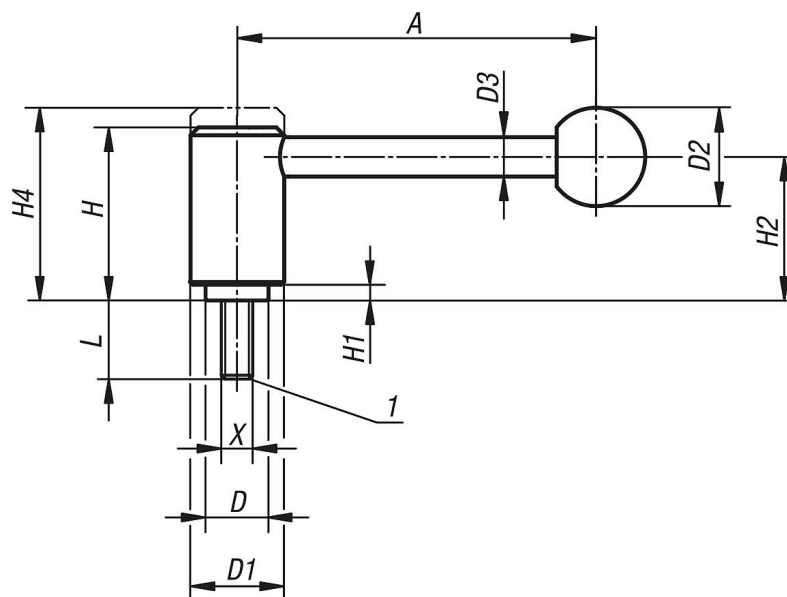
Ytterligare yttergångor, skruvlängder och specialutföranden.
Måtten "H1" och "A" kan på begäran levereras i andra längder mot pristillägg.

Ritningsinformation:

1) Plan ände DIN EN ISO 4753

Spännspakar rostfritt stål med yttergånga, 0°

Ritningar



Artikelöversikt

Beställningsnr.	Form	X	L	A=Handtagslängd	A2	D	D1	D2	D3	H	H1	H2	H3	H4	Antal tänder
K0109.1082X15	0°	M8	15	92	-	16	24	25	10	44,5	4,5	37	-	49,5	22
K0109.1082X20	0°	M8	20	92	-	16	24	25	10	44,5	4,5	37	-	49,5	22
K0109.1082X25	0°	M8	25	92	-	16	24	25	10	44,5	4,5	37	-	49,5	22
K0109.1082X30	0°	M8	30	92	-	16	24	25	10	44,5	4,5	37	-	49,5	22
K0109.1082X40	0°	M8	40	92	-	16	24	25	10	44,5	4,5	37	-	49,5	22
K0109.1082X50	0°	M8	50	92	-	16	24	25	10	44,5	4,5	37	-	49,5	22
K0109.1082X60	0°	M8	60	92	-	16	24	25	10	44,5	4,5	37	-	49,5	22
K0109.1102X15	0°	M10	15	92	-	16	24	25	10	44,5	4,5	37	-	49,5	22
K0109.1102X20	0°	M10	20	92	-	16	24	25	10	44,5	4,5	37	-	49,5	22
K0109.1102X25	0°	M10	25	92	-	16	24	25	10	44,5	4,5	37	-	49,5	22
K0109.1102X30	0°	M10	30	92	-	16	24	25	10	44,5	4,5	37	-	49,5	22
K0109.1102X40	0°	M10	40	92	-	16	24	25	10	44,5	4,5	37	-	49,5	22
K0109.1102X50	0°	M10	50	92	-	16	24	25	10	44,5	4,5	37	-	49,5	22
K0109.1102X60	0°	M10	60	92	-	16	24	25	10	44,5	4,5	37	-	49,5	22
K0109.1122X15	0°	M12	15	92	-	16	24	25	10	44,5	4,5	37	-	49,5	22
K0109.1122X20	0°	M12	20	92	-	16	24	25	10	44,5	4,5	37	-	49,5	22
K0109.1122X25	0°	M12	25	92	-	16	24	25	10	44,5	4,5	37	-	49,5	22
K0109.1122X30	0°	M12	30	92	-	16	24	25	10	44,5	4,5	37	-	49,5	22
K0109.1122X40	0°	M12	40	92	-	16	24	25	10	44,5	4,5	37	-	49,5	22
K0109.1122X50	0°	M12	50	92	-	16	24	25	10	44,5	4,5	37	-	49,5	22
K0109.1122X60	0°	M12	60	92	-	16	24	25	10	44,5	4,5	37	-	49,5	22
K0109.2122X20	0°	M12	20	111	-	19	28	32	12	51,5	5,5	42	-	57,5	24
K0109.2122X25	0°	M12	25	111	-	19	28	32	12	51,5	5,5	42	-	57,5	24
K0109.2122X30	0°	M12	30	111	-	19	28	32	12	51,5	5,5	42	-	57,5	24
K0109.2122X40	0°	M12	40	111	-	19	28	32	12	51,5	5,5	42	-	57,5	24
K0109.2122X50	0°	M12	50	111	-	19	28	32	12	51,5	5,5	42	-	57,5	24
K0109.2122X60	0°	M12	60	111	-	19	28	32	12	51,5	5,5	42	-	57,5	24
K0109.3122X20	0°	M12	20	134,5	-	23	33	32	13	58	6	47	-	65	26
K0109.3122X25	0°	M12	25	134,5	-	23	33	32	13	58	6	47	-	65	26
K0109.3122X30	0°	M12	30	134,5	-	23	33	32	13	58	6	47	-	65	26
K0109.3122X40	0°	M12	40	134,5	-	23	33	32	13	58	6	47	-	65	26
K0109.3122X50	0°	M12	50	134,5	-	23	33	32	13	58	6	47	-	65	26
K0109.3122X60	0°	M12	60	134,5	-	23	33	32	13	58	6	47	-	65	26
K0109.3122X70	0°	M12	70	134,5	-	23	33	32	13	58	6	47	-	65	26
K0109.3122X80	0°	M12	80	134,5	-	23	33	32	13	58	6	47	-	65	26
K0109.3122X90	0°	M12	90	134,5	-	23	33	32	13	58	6	47	-	65	26

Spännspakar rostfritt stål med yttergånga, 0°

Artikelöversikt

Beställningsnr.	Form	X	L	A=Handtagslängd	A2	D	D1	D2	D3	H	H1	H2	H3	H4	Antal tänder
K0109.3162X20	0°	M16	20	134,5	-	23	33	32	13	58	6	47	-	65	26
K0109.3162X25	0°	M16	25	134,5	-	23	33	32	13	58	6	47	-	65	26
K0109.3162X30	0°	M16	30	134,5	-	23	33	32	13	58	6	47	-	65	26
K0109.3162X40	0°	M16	40	134,5	-	23	33	32	13	58	6	47	-	65	26
K0109.3162X50	0°	M16	50	134,5	-	23	33	32	13	58	6	47	-	65	26
K0109.3162X60	0°	M16	60	134,5	-	23	33	32	13	58	6	47	-	65	26
K0109.3162X70	0°	M16	70	134,5	-	23	33	32	13	58	6	47	-	65	26
K0109.3162X80	0°	M16	80	134,5	-	23	33	32	13	58	6	47	-	65	26
K0109.3162X90	0°	M16	90	134,5	-	23	33	32	13	58	6	47	-	65	26
K0109.4162X30	0°	M16	30	134	-	30	41	32	13	68,5	7,5	56,5	-	76,5	36
K0109.4162X40	0°	M16	40	134	-	30	41	32	13	68,5	7,5	56,5	-	76,5	36
K0109.4162X50	0°	M16	50	134	-	30	41	32	13	68,5	7,5	56,5	-	76,5	36
K0109.4162X60	0°	M16	60	134	-	30	41	32	13	68,5	7,5	56,5	-	76,5	36
K0109.4162X70	0°	M16	70	134	-	30	41	32	13	68,5	7,5	56,5	-	76,5	36
K0109.4162X80	0°	M16	80	134	-	30	41	32	13	68,5	7,5	56,5	-	76,5	36
K0109.4162X90	0°	M16	90	134	-	30	41	32	13	68,5	7,5	56,5	-	76,5	36
K0109.4202X30	0°	M20	30	134	-	30	41	32	13	68,5	7,5	56,5	-	76,5	36
K0109.4202X40	0°	M20	40	134	-	30	41	32	13	68,5	7,5	56,5	-	76,5	36
K0109.4202X50	0°	M20	50	134	-	30	41	32	13	68,5	7,5	56,5	-	76,5	36
K0109.4202X60	0°	M20	60	134	-	30	41	32	13	68,5	7,5	56,5	-	76,5	36
K0109.4202X70	0°	M20	70	134	-	30	41	32	13	68,5	7,5	56,5	-	76,5	36
K0109.4202X80	0°	M20	80	134	-	30	41	32	13	68,5	7,5	56,5	-	76,5	36
K0109.4202X90	0°	M20	90	134	-	30	41	32	13	68,5	7,5	56,5	-	76,5	36