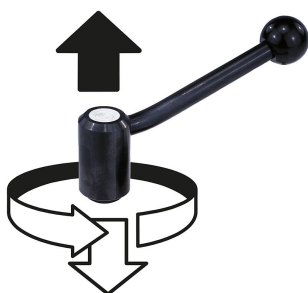


Spännspakar med yttergånga, 0°

Artikelbeskrivning/produktbilder



Lossa
genom att lyfta



Beskrivning

Material:

Ståldelar hållfasthetsklass 5.8.
Plastkulknopp i svart.

Utförande:

Plastbeläggning med fin struktur, svart.

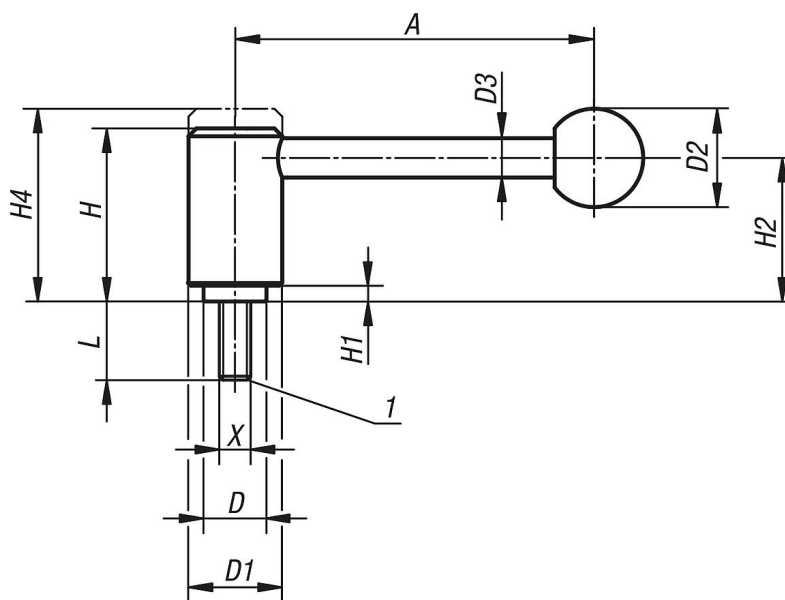
På begäran:

Ytterligare yttergångar, skruvlängder och specialutföranden.
Måtten "H1" och "A" kan på begäran levereras i andra längder mot pristillägg.

Ritningsinformation:

1) Plan ände DIN EN ISO 4753

Ritningar



Artikelöversikt

Beställningsnr.	Form	X	L	A=Handtagslängd	D	D1	D2	D3	H	H1	H2	H4	Antal tänder
K0108.1082X15	0°	M8	15	92	16	24	25	10	44,5	4,5	37	49,5	22
K0108.1082X20	0°	M8	20	92	16	24	25	10	44,5	4,5	37	49,5	22
K0108.1082X25	0°	M8	25	92	16	24	25	10	44,5	4,5	37	49,5	22
K0108.1082X30	0°	M8	30	92	16	24	25	10	44,5	4,5	37	49,5	22
K0108.1082X40	0°	M8	40	92	16	24	25	10	44,5	4,5	37	49,5	22

Spännspakar med yttergånga, 0°

Artikelöversikt

Beställningsnr.	Form	X	L	A=Handtagslängd	D	D1	D2	D3	H	H1	H2	H4	Antal tänder
K0108.1082X50	0°	M8	50	92	16	24	25	10	44,5	4,5	37	49,5	22
K0108.1082X60	0°	M8	60	92	16	24	25	10	44,5	4,5	37	49,5	22
K0108.1102X15	0°	M10	15	92	16	24	25	10	44,5	4,5	37	49,5	22
K0108.1102X20	0°	M10	20	92	16	24	25	10	44,5	4,5	37	49,5	22
K0108.1102X25	0°	M10	25	92	16	24	25	10	44,5	4,5	37	49,5	22
K0108.1102X30	0°	M10	30	92	16	24	25	10	44,5	4,5	37	49,5	22
K0108.1102X40	0°	M10	40	92	16	24	25	10	44,5	4,5	37	49,5	22
K0108.1102X50	0°	M10	50	92	16	24	25	10	44,5	4,5	37	49,5	22
K0108.1102X60	0°	M10	60	92	16	24	25	10	44,5	4,5	37	49,5	22
K0108.1122X15	0°	M12	15	92	16	24	25	10	44,5	4,5	37	49,5	22
K0108.1122X20	0°	M12	20	92	16	24	25	10	44,5	4,5	37	49,5	22
K0108.1122X25	0°	M12	25	92	16	24	25	10	44,5	4,5	37	49,5	22
K0108.1122X30	0°	M12	30	92	16	24	25	10	44,5	4,5	37	49,5	22
K0108.1122X40	0°	M12	40	92	16	24	25	10	44,5	4,5	37	49,5	22
K0108.1122X50	0°	M12	50	92	16	24	25	10	44,5	4,5	37	49,5	22
K0108.1122X60	0°	M12	60	92	16	24	25	10	44,5	4,5	37	49,5	22
K0108.2122X20	0°	M12	20	111	19	28	32	12	51,5	5,5	42	57,5	24
K0108.2122X25	0°	M12	25	111	19	28	32	12	51,5	5,5	42	57,5	24
K0108.2122X30	0°	M12	30	111	19	28	32	12	51,5	5,5	42	57,5	24
K0108.2122X40	0°	M12	40	111	19	28	32	12	51,5	5,5	42	57,5	24
K0108.2122X50	0°	M12	50	111	19	28	32	12	51,5	5,5	42	57,5	24
K0108.2122X60	0°	M12	60	111	19	28	32	12	51,5	5,5	42	57,5	24
K0108.3122X20	0°	M12	20	134,5	23	33	32	13	58	6	47	65	26
K0108.3122X25	0°	M12	25	134,5	23	33	32	13	58	6	47	65	26
K0108.3122X30	0°	M12	30	134,5	23	33	32	13	58	6	47	65	26
K0108.3122X40	0°	M12	40	134,5	23	33	32	13	58	6	47	65	26
K0108.3122X50	0°	M12	50	134,5	23	33	32	13	58	6	47	65	26
K0108.3122X60	0°	M12	60	134,5	23	33	32	13	58	6	47	65	26
K0108.3122X70	0°	M12	70	134,5	23	33	32	13	58	6	47	65	26
K0108.3122X80	0°	M12	80	134,5	23	33	32	13	58	6	47	65	26
K0108.3122X90	0°	M12	90	134,5	23	33	32	13	58	6	47	65	26
K0108.3162X20	0°	M16	20	134,5	23	33	32	13	58	6	47	65	26
K0108.3162X25	0°	M16	25	134,5	23	33	32	13	58	6	47	65	26
K0108.3162X30	0°	M16	30	134,5	23	33	32	13	58	6	47	65	26
K0108.3162X40	0°	M16	40	134,5	23	33	32	13	58	6	47	65	26
K0108.3162X50	0°	M16	50	134,5	23	33	32	13	58	6	47	65	26
K0108.3162X60	0°	M16	60	134,5	23	33	32	13	58	6	47	65	26
K0108.3162X70	0°	M16	70	134,5	23	33	32	13	58	6	47	65	26
K0108.3162X80	0°	M16	80	134,5	23	33	32	13	58	6	47	65	26
K0108.3162X90	0°	M16	90	134,5	23	33	32	13	58	6	47	65	26
K0108.4162X30	0°	M16	30	134	30	41	32	13	68,5	7,5	56,5	76,5	36
K0108.4162X40	0°	M16	40	134	30	41	32	13	68,5	7,5	56,5	76,5	36
K0108.4162X50	0°	M16	50	134	30	41	32	13	68,5	7,5	56,5	76,5	36
K0108.4162X60	0°	M16	60	134	30	41	32	13	68,5	7,5	56,5	76,5	36
K0108.4162X70	0°	M16	70	134	30	41	32	13	68,5	7,5	56,5	76,5	36
K0108.4162X80	0°	M16	80	134	30	41	32	13	68,5	7,5	56,5	76,5	36
K0108.4162X90	0°	M16	90	134	30	41	32	13	68,5	7,5	56,5	76,5	36
K0108.4202X30	0°	M20	30	134	30	41	32	13	68,5	7,5	56,5	76,5	36
K0108.4202X40	0°	M20	40	134	30	41	32	13	68,5	7,5	56,5	76,5	36
K0108.4202X50	0°	M20	50	134	30	41	32	13	68,5	7,5	56,5	76,5	36
K0108.4202X60	0°	M20	60	134	30	41	32	13	68,5	7,5	56,5	76,5	36
K0108.4202X70	0°	M20	70	134	30	41	32	13	68,5	7,5	56,5	76,5	36
K0108.4202X80	0°	M20	80	134	30	41	32	13	68,5	7,5	56,5	76,5	36
K0108.4202X90	0°	M20	90	134	30	41	32	13	68,5	7,5	56,5	76,5	36
K0108.4242X30	0°	M24	30	134	30	41	32	13	68,5	7,5	56,5	76,5	36
K0108.4242X40	0°	M24	40	134	30	41	32	13	68,5	7,5	56,5	76,5	36
K0108.4242X50	0°	M24	50	134	30	41	32	13	68,5	7,5	56,5	76,5	36
K0108.4242X60	0°	M24	60	134	30	41	32	13	68,5	7,5	56,5	76,5	36
K0108.4242X70	0°	M24	70	134	30	41	32	13	68,5	7,5	56,5	76,5	36
K0108.4242X80	0°	M24	80	134	30	41	32	13	68,5	7,5	56,5	76,5	36
K0108.4242X90	0°	M24	90	134	30	41	32	13	68,5	7,5	56,5	76,5	36

