

Spännpakar rostfritt stål med innergänga, 20°

Artikelbeskrivning/produktbilder



Beskrivning

Material:

Ståldelar av rostfritt stål 1.4305.
Plastkulknopp i svart.

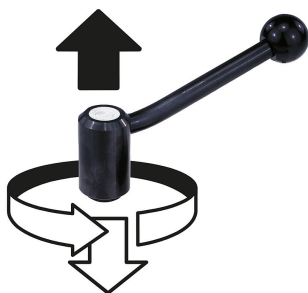
Utförande:

Blanka ståldelar.
Polerad kulknopp.

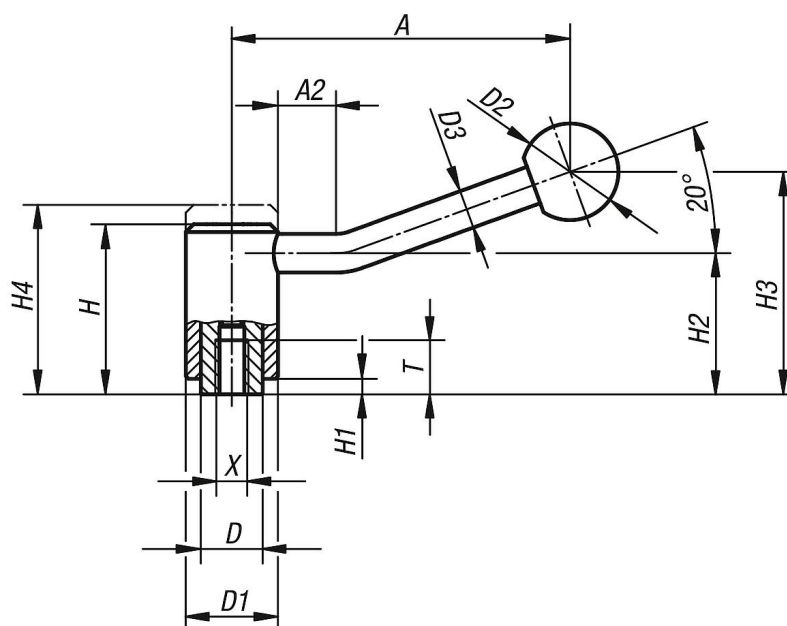
På begäran:

Ytterligare innergängor och specialutföranden.
Måtten "H1" och "A" kan på begäran levereras i andra längder mot prillägg.

Lossa
genom att lyfta



Ritningar



Spännspakar rostfritt stål med innergänga, 20°

Artikelöversikt

Beställningsnr.	Form	X	T	A	A2	D	D1	D2	D3	H	H1	H2	H3	H4	Antal tänder
K0109.1081	20°	M8	14	88	15	16	24	25	10	44,5	4,5	37	58,5	49,5	22
K0109.1101	20°	M10	14	88	15	16	24	25	10	44,5	4,5	37	58,5	49,5	22
K0109.2101	20°	M10	17	106	15	19	28	32	12	51,5	5,5	42	68,5	57,5	24
K0109.2121	20°	M12	17	106	15	19	28	32	12	51,5	5,5	42	68,5	57,5	24
K0109.3121	20°	M12	23	128,5	15	23	33	32	13	58	6	47	81	65	26
K0109.3161	20°	M16	23	128,5	15	23	33	32	13	58	6	47	81	65	26
K0109.4161	20°	M16	27	128,5	15	30	41	32	13	68,5	7,5	56,5	89,5	76,5	36
K0109.4201	20°	M20	27	128,5	15	30	41	32	13	68,5	7,5	56,5	89,5	76,5	36