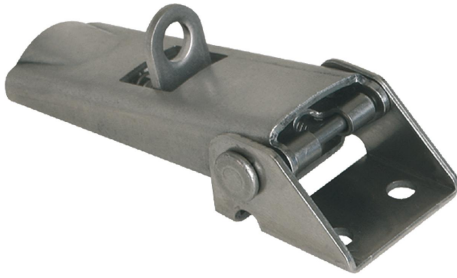


Spännlås inställbara, synliga skruvhål, Form C

Artikelbeskrivning/produktbilder



Beskrivning

Material:

Stål eller rostfritt stål 1.4301.

Utförande:

Galvaniserat och blå kromerat.

Blankt rostfritt stål.

Anmärkning:

De inställbara spännlåsen används som låssystem för industriella applikationer. Eftersom dödpunkten överskrids är de vibrationsfasta.

När spännhaken har hakats fast i låshaken kan delarna dras ihop upp till 5 mm genom att man spänner greppdelen. För att utjämna toleranser eller alstra tillräcklig spänning kan spännhaken justeras med en spindel (M5).

Spännlåsen kan skruvas eller nitas fast.

Alla låshakar kan kombineras med alla spännlås.

Låshaken måste beställas separat för önskat utförande.

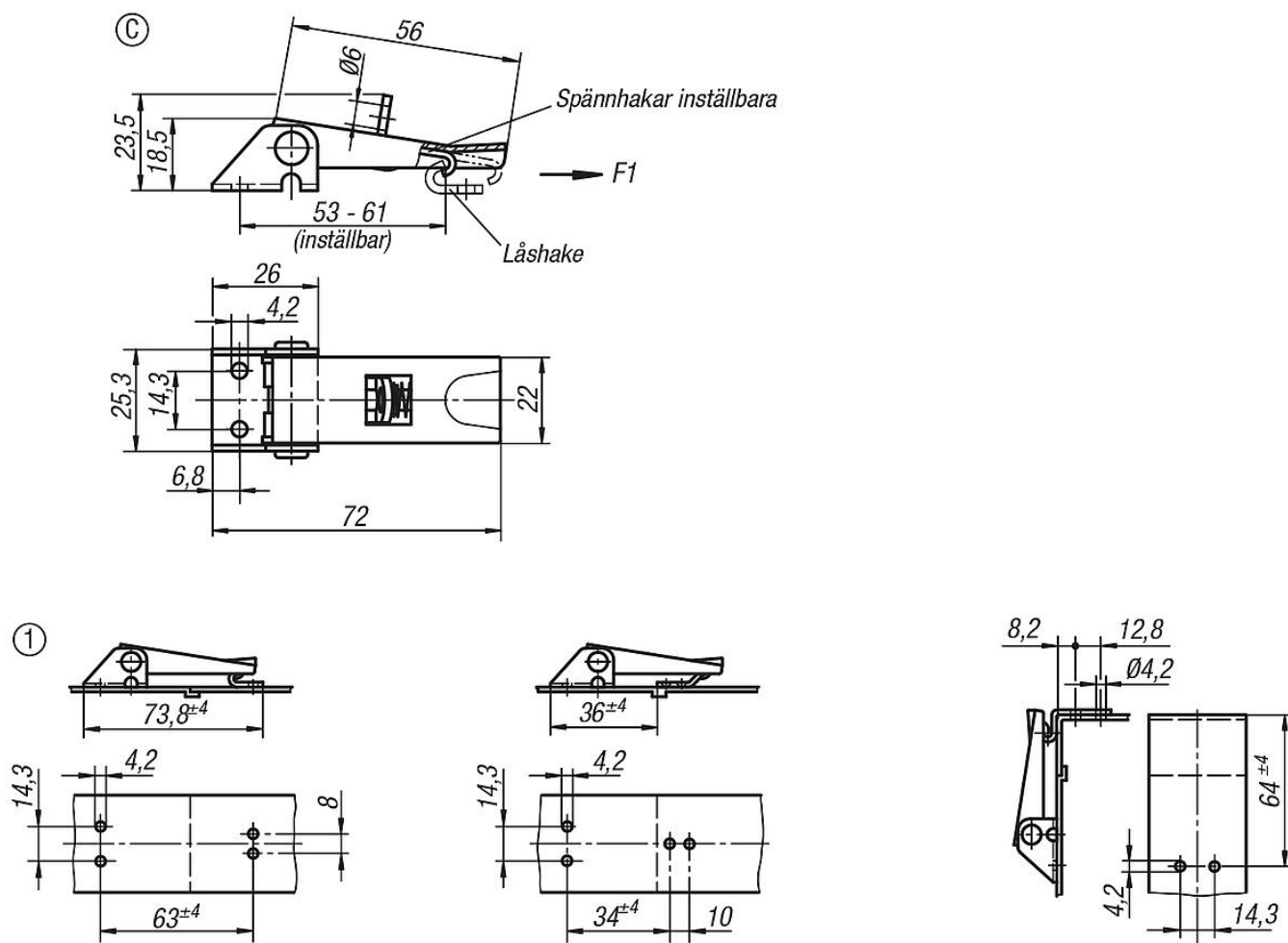
Hållkraften F1 gäller spännlåset och inte låshaken.

Ritningsinformation:

Form C med låsögla

Spännlås inställbara, synliga skruvhål, Form C

Ritningar



Artikelöversikt

Spännlås inställbara, synliga skruvhål

Beställningsnr.	Material grundkropp	Form	Hållkraft F1 N
K0046.3420721	stål	C	1000
K0046.3420722	rostfritt stål	C	1000