

Låshake, form B

Artikelbeskrivning/produktbilder



Beskrivning

Material:

Stål eller rostfritt stål 1.4301.

Utförande:

Galvaniserat och blå kromerat.

Blankt rostfritt stål.

Anmärkning:

Spännlås med fjäderbygel för säker fasthållning och låsning av luckor, lock, maskinkåpor och liknande. Eftersom dödpunkten överskrids är de vibrationsfasta. Fästkraften kommer från en fjäderbygel.

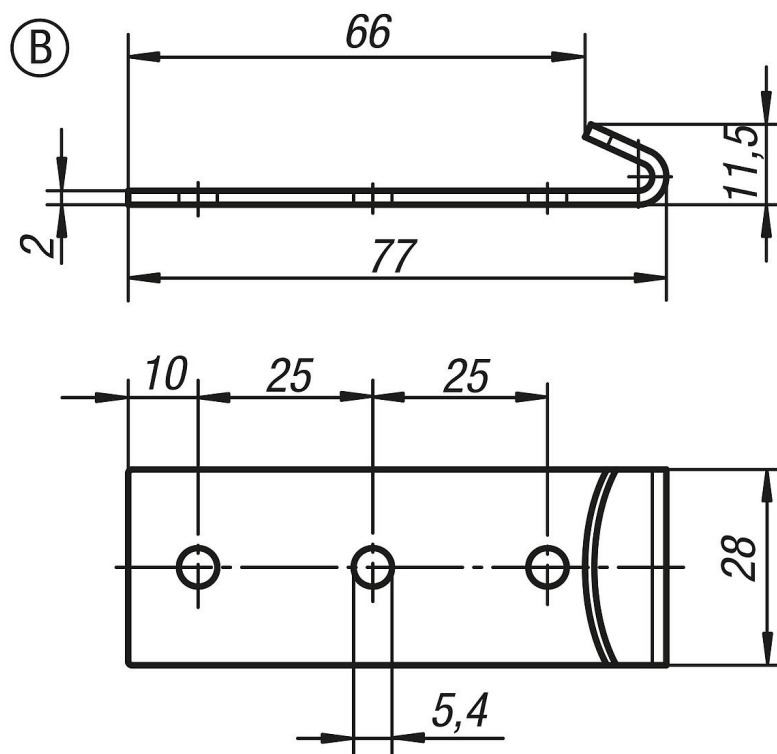
Med hjälp av hålet D2 kan spännlåsen säkras mot oavsiktlig öppning eller plomberas.

Spännlåsen kan skruvas eller nitas fast.

Låshaken måste beställas separat.

Hållkraften F1 gäller spännlåset och inte låshaken.

Ritningar



Låshake, form B**Artikelöversikt**

Beställningsnr.	Material grundkropp	Form
K0045.9254771	stål	B
K0045.9254772	rostfritt stål	B