

Spännlås med fjäderbygel, Form B

Artikelbeskrivning/produktbilder



Beskrivning

Material:

Stål eller rostfritt stål 1.4301.

Utförande:

Galvaniserat och blå kromerat.

Blankt rostfritt stål.

Anmärkning:

Spännlås med fjäderbygel för säker fasthållning och låsning av luckor, lock, maskinkåpor och liknande. Eftersom dödpunkten överskrids är de vibrationsfasta. Fästkraften kommer från en fjäderbygel.

Med hjälp av hålet D2 kan spännlåsen säkras mot oavsiktlig öppning eller plomberas.

Spännlåsen kan skruvas eller nitas fast.

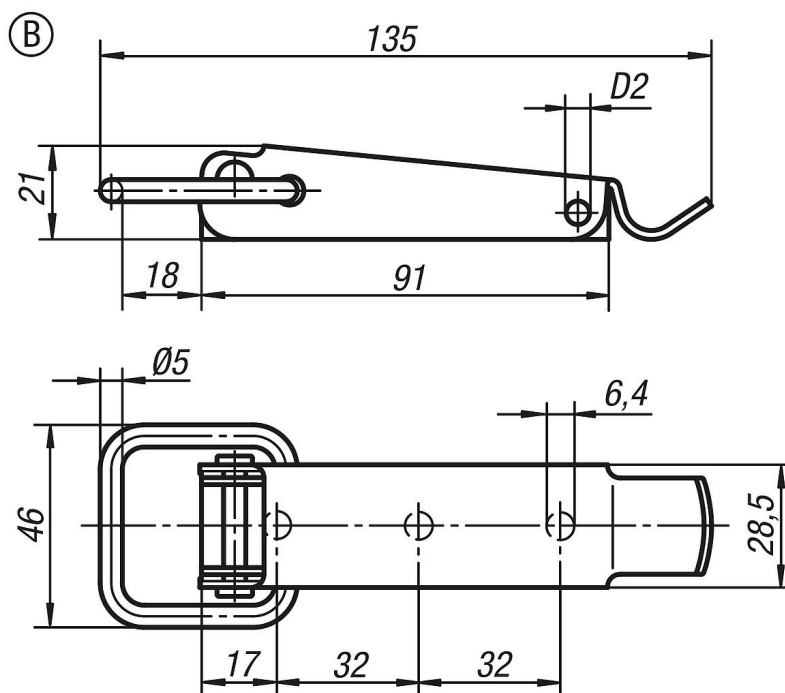
Låshaken måste beställas separat.

Hållkraften F1 gäller spännlåset och inte låshaken.

På begäran:

Låsbart utförande med låsögla.

Ritningar



Artikelöversikt

Spännlås med spännbygel

Spännlås med fjäderbygel, Form B

Artikelöversikt

Beställningsnr.	Material grundkropp	D2	Hållkraft F1 N
K0045.2641351	stål	3,8	3000
K0045.2641352	rostfritt stål	3,8	3000