

Öglemuttrar DIN 582

Artikelbeskrivning/produktbilder



Beskrivning

Material:

Sätthärdningsstål 1.1141, rostfritt stål 1.4301 eller rostfritt stål 1.4401.

Utförande:

sänksmitt.

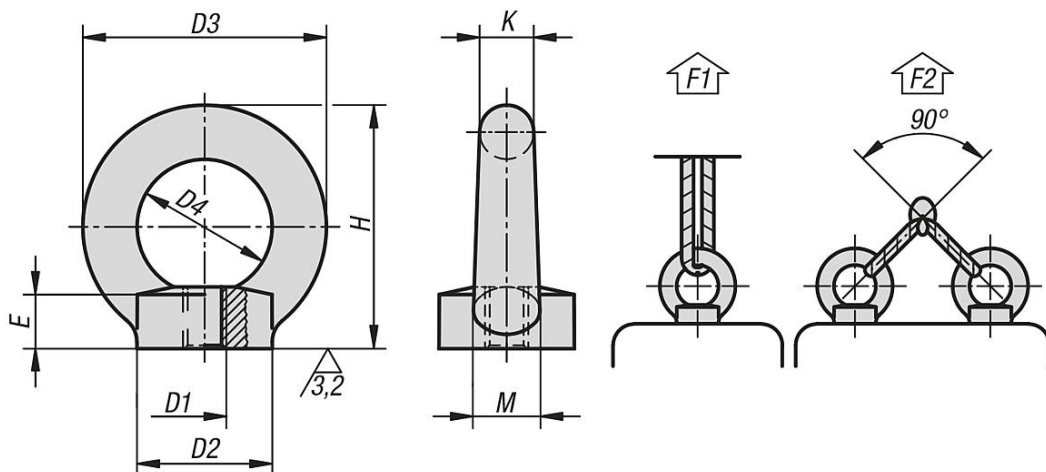
Anmärkning:

För att lyfta och bära med höga krav på säkerhet (maskinkonstruktion, lyftanordningar, lyftdon).

CE-märkningen är instansad i ögleskruven.

F2 bärförmåga under max. 45° per ögleskruv.

Ritningar



Artikelöversikt

Öglemuttrar DIN 582

Beställningsnr.	Material grundkropp	Grundkroppens yta	Stålnyckel	D1	D2	D3	D4	E	H	K	M	F1 max. kN	F2 max. kN
K0768.08	stål	blank	1.1141	M8	20	36	20	8,5	36	8	10	1,4	0,95
K0768.10	stål	blank	1.1141	M10	25	45	25	10	45	10	12	2,3	1,7
K0768.12	stål	blank	1.1141	M12	30	54	30	11	53	12	14	3,4	2,4
K0768.16	stål	blank	1.1141	M16	35	63	35	13	62	14	16	7	5
K0768.20	stål	blank	1.1141	M20	40	72	40	16	71	16	19	12	8,3
K0768.24	stål	blank	1.1141	M24	50	90	50	20	90	20	24	18	12,7
K0768.008	stål	galvaniskt förzinkat	1.1141	M8	20	36	20	8,5	36	8	10	1,4	0,95
K0768.010	stål	galvaniskt förzinkat	1.1141	M10	25	45	25	10	45	10	12	2,3	1,7
K0768.012	stål	galvaniskt förzinkat	1.1141	M12	30	54	30	11	53	12	14	3,4	2,4
K0768.016	stål	galvaniskt förzinkat	1.1141	M16	35	63	35	13	62	14	16	7	5
K0768.020	stål	galvaniskt förzinkat	1.1141	M20	40	72	40	16	71	16	19	12	8,3
K0768.024	stål	galvaniskt förzinkat	1.1141	M24	50	90	50	20	90	20	24	18	12,7
K0768.108	rostfritt stål	-	1.4301	M8	20	36	20	8,5	36	8	10	1,4	0,95
K0768.110	rostfritt stål	-	1.4301	M10	25	45	25	10	45	10	12	2,3	1,7
K0768.112	rostfritt stål	-	1.4301	M12	30	54	30	11	53	12	14	3,4	2,4
K0768.116	rostfritt stål	-	1.4301	M16	35	63	35	13	62	14	16	7	5
K0768.120	rostfritt stål	-	1.4301	M20	40	72	40	16	71	16	19	12	8,3
K0768.124	rostfritt stål	-	1.4301	M24	50	90	50	20	90	20	24	18	12,7

Öglemuttrar DIN 582

Artikelöversikt

Beställningsnr.	Material grundkropp	Grundkroppens yta	Stålnyckel	D1	D2	D3	D4	E	H	K	M	F1 max. kN	F2 max. kN
K0768.208	rostfritt stål	-	1.4401	M8	20	36	20	8,5	36	8	10	1,4	0,95
K0768.210	rostfritt stål	-	1.4401	M10	25	45	25	10	45	10	12	2,3	1,7
K0768.212	rostfritt stål	-	1.4401	M12	30	54	30	11	53	12	14	3,4	2,4
K0768.216	rostfritt stål	-	1.4401	M16	35	63	35	13	62	14	16	7	5
K0768.220	rostfritt stål	-	1.4401	M20	40	72	40	16	71	16	19	12	8,3
K0768.224	rostfritt stål	-	1.4401	M24	50	90	50	20	90	20	24	18	12,7