

Toleransringar

Artikelbeskrivning/produktbilder



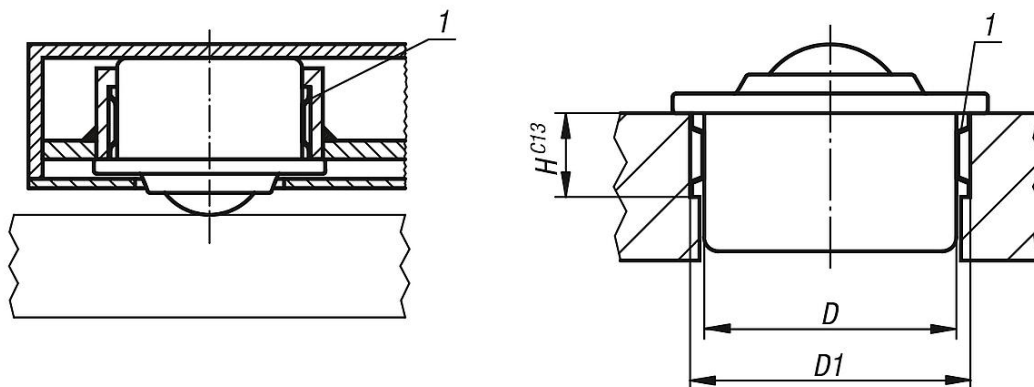
Beskrivning

Material:
Fjäderbandsstål

Anmärkning:
Tack vare användningen av toleransringar är ett större toleransfält möjligt mellan de delar som ska anslutas.
Det går att montera kulrullarna snabbt och kostnadsbesparande.

Ritningsinformation:
1) Toleransring

Ritningar



Artikelöversikt

Toleransringar

Beställningsnr.	D	Monteringsmått D1	Monteringsmått H
K0766.024	24	25,7 +0,2	7
K0766.036	36	37,7 +0,2	12
K0766.045	45	46,7 +0,2	12
K0766.062	62	64,1 +0,3	15
K0766.100	100	102,5 +0,35	19