

## Kulrullar med fästelement

### Artikelbeskrivning/produktbilder



### Beskrivning

#### Material:

Förzinkat stål

#### Anmärkning:

Kulrullar med fästelement kan monteras och demonteras enkelt från funktionssidan.

Fixeringen görs med fjädrande klor. De tillåter stora toleranser i monteringshålet.

De har en filtätning som skyddar mot smuts.

S = fästdelens minsta nominella tjocklek.

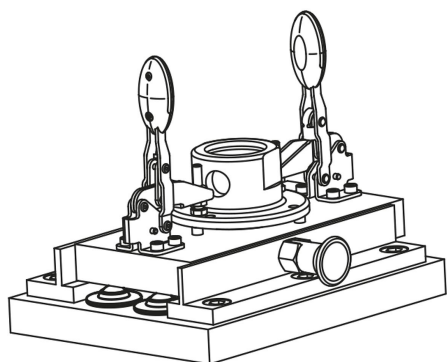
#### Ritningsinformation:

1) Belastningskula

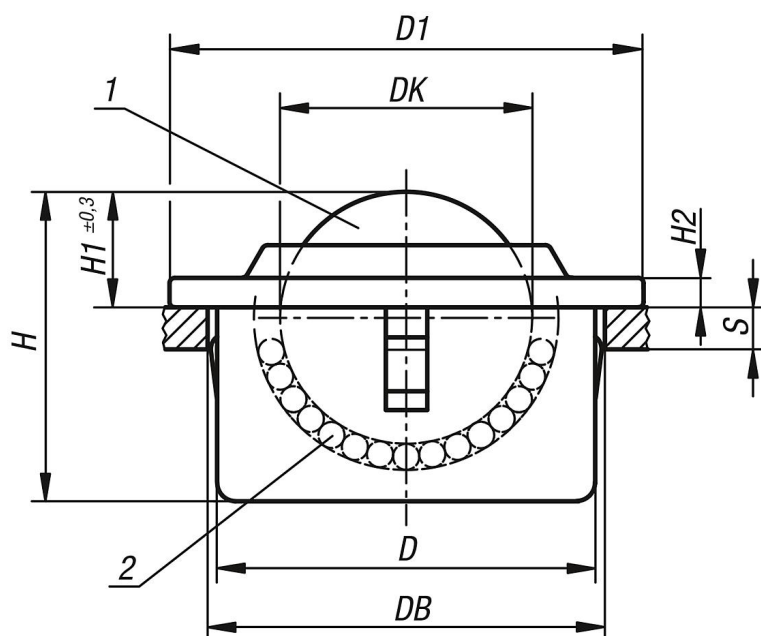
2) Bärkula

Form B: lock och hus förzinkade, kulor av stål

Form C: lock och hus förzinkade, kulor av ädelstål



### Ritningar



### Artikelöversikt

#### Kulrullar med fästelement

## Kulrullar med fästelement

### Artikelöversikt

Beställningsnr.	Form	DK	D	D1	Fästes-Ø DB	H	H1	H2	S	Bärighetstal C (N)
K0765.115	B	15,8	24±0,1	31	25 +0,5	21	9,5	2,8	2	600
K0765.122	B	22,2	36±0,1	45	37 +0,5	30	9,8	2,8	3	1600
K0765.130	B	30	45±0,1	55	46 +0,5	37	13,8	4	6	3000
K0765.215	C	15,8	24±0,1	31	25 +0,5	21	9,5	2,8	2	600
K0765.222	C	22,2	36±0,1	45	37 +0,5	30	9,8	2,8	3	1600
K0765.230	C	30	45±0,1	55	46 +0,5	37	13,8	4	6	3000