

Kulrullar med fästhål, utan hus

Artikelbeskrivning/produktbilder



Beskrivning

Material:

Förzinkat stål

Anmärkning:

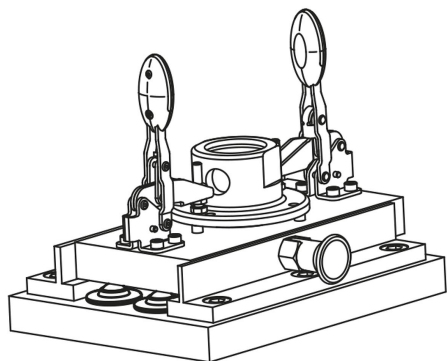
Kulrullar med fästhål är enkla att montera och demontera.

Ritningsinformation:

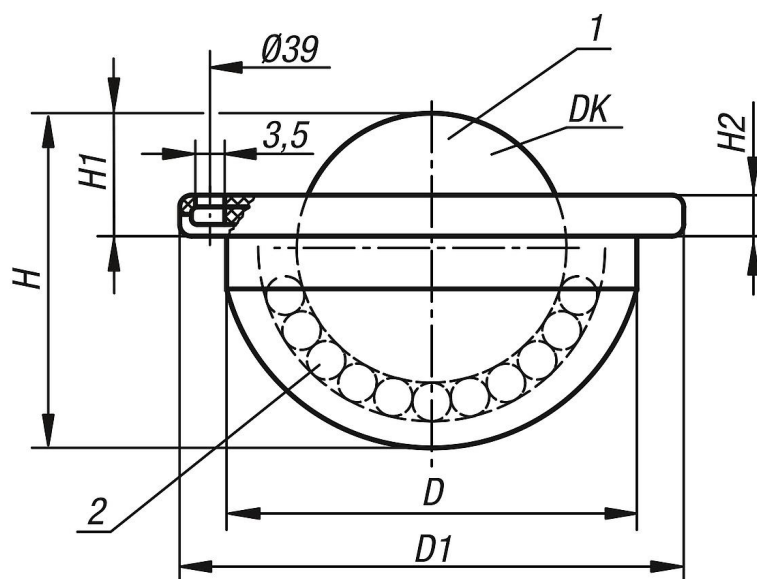
- 1) Belastningskula
- 2) Bärkula

Form B: lock och hus förzinkade, kulor av stål

Form C: lock och hus förzinkade, kulor av ädelstål



Ritningar



Artikelöversikt

Kulrullar med fästhål, utan hus

Beställningsnr.	Form	DK	D	D1	H	H1	H2	Antal fästhål	Bärighetstal C (N)
K0764.122	B	22	33-0,2	45	27,7	9,8±0,2	5	3	1200
K0764.222	C	22	33-0,2	45	27,7	9,8±0,2	5	3	900

