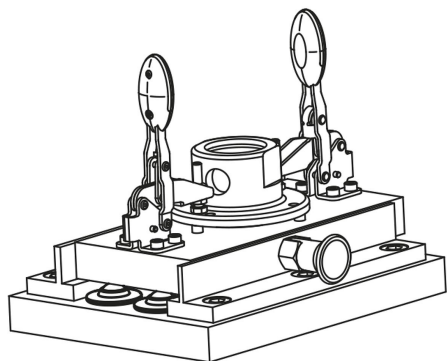


Kulrullar med massivt stålhus

Artikelbeskrivning/produktbilder



Beskrivning

Material:

Förzinkat stål

Anmärkning:

Kulrullar med massiv stålplåt förblir funktionsdugliga även vid kraftiga stötbelastningar och under extrema förhållanden.

De har en filtätning som skyddar mot smuts.

Ritningsinformation:

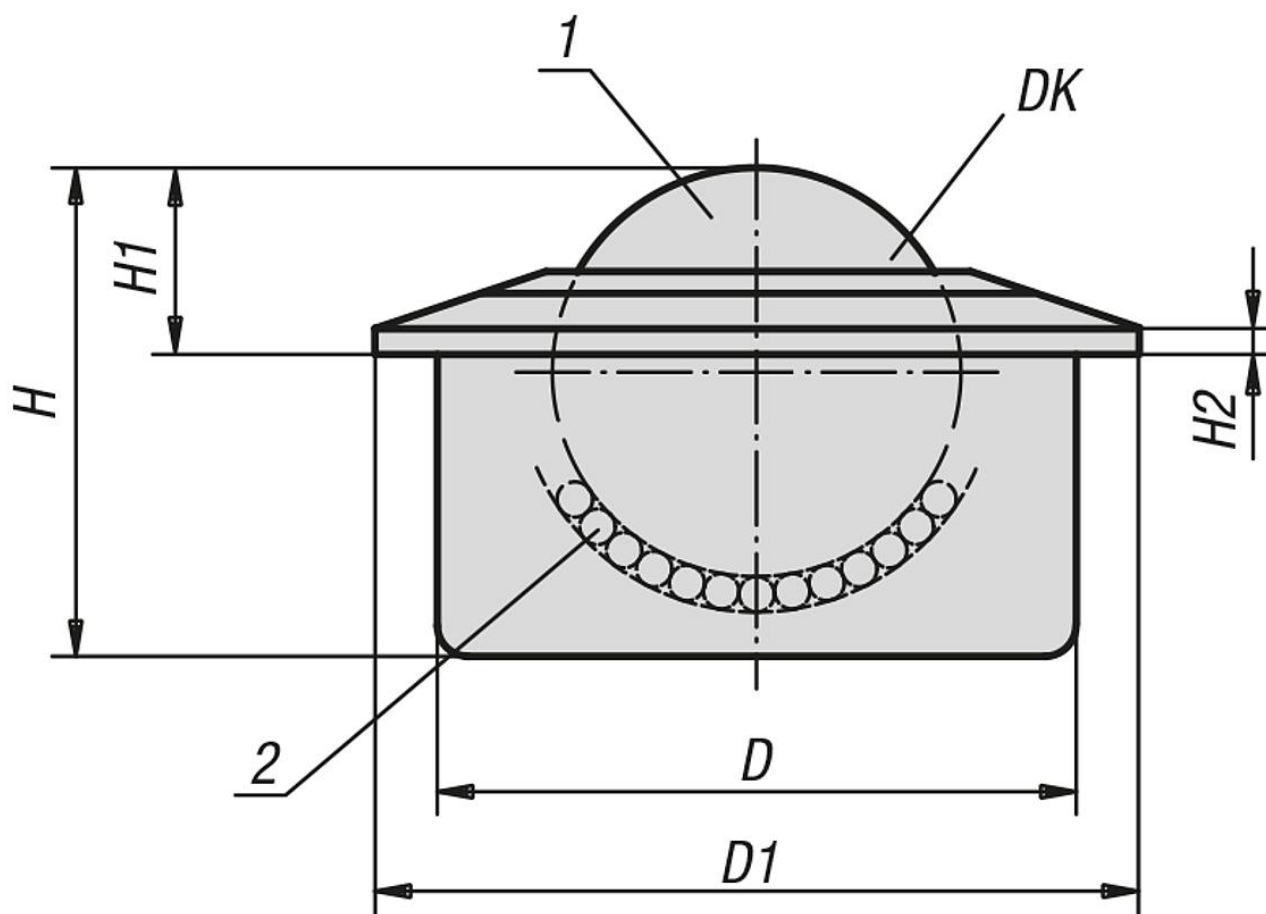
- 1) Belastningskula
- 2) Bärkula

Form B: lock och hus förzinkade, kulor av stål

Form C: lock och hus förzinkade, kulor av ädelstål

Kulrullar med massivt stålhus

Ritningar



Artikelöversikt

Kulrullar med massivt stålhus

Beställningsnr.	Form	DK	D	D1	H	H1	H2	Bärighetstal C (N)	Toleransring lämplig för kulrullar
K0763.160	B	57,1	100±0,1	117	77,5	29,5	5	15000	K0766.100
K0763.260	C	57,1	100±0,1	117	77,5	29,5	5	10000	K0766.100