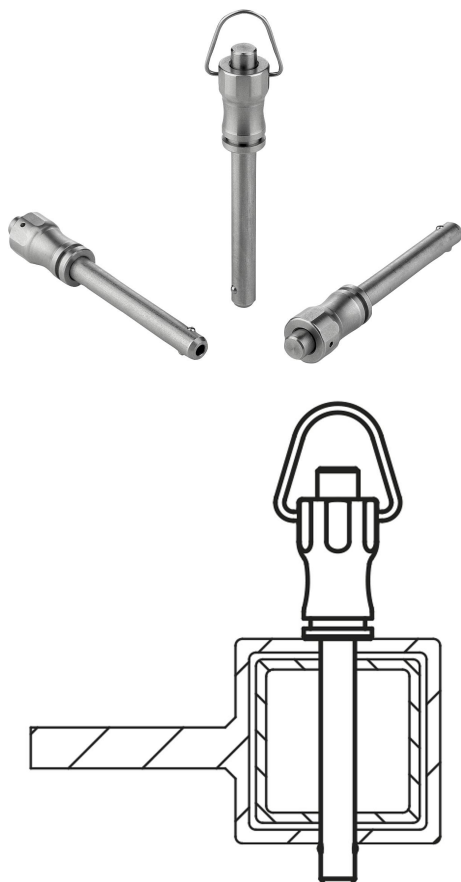


## Kulspärrbultar

### Artikelbeskrivning/produktbilder



### Beskrivning

#### Material:

Handtag och tryckknapp i rostfritt stål 1.4305.

Bult i rostfritt stål 1.4305.

Kulor i rostfritt stål 1.4125.

Tryckfjäder och bygel i rostfritt stål 1.4310.

#### Utförande:

Blank.

#### Anmärkning:

Kulspärrbultarna används till att snabbt och enkelt sätta ihop och fixera komponenter.

Genom att trycka på tryckknappen låser man upp de båda kulorna så att delarna som ska anslutas kan kopplas ur. När man släpper tryckknappen låses kulorna automatiskt så att delarna sitter säkert.

Skjuvkraft dubbel skjuvspänning  $(F) = S \cdot \tau \cdot aB \text{ max.}$

Uppgifterna för skjuvkraften gäller den teoretiska brottlasten.

Det är icke bindande riktvärden utan hänsyn till säkerhetsfaktorer och utan något ansvar från vår sida. Värdena anges endast som information och är ingen juridiskt bindande garanti för egenskaperna.

Belastningsvärdena har beräknats enligt DIN 50141. Användaren måste själv avgöra om kulspärrbulten är lämplig för den aktuella användningen.

De olika materialen som kulspärrbultarna används i, väderförhållanden och slitage kan påverka de fastställda värdena.

#### Tillbehör:

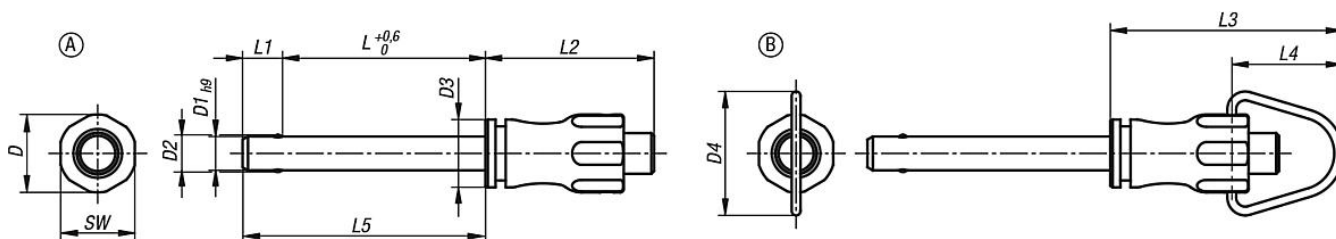
Fästhylsor för kulspärrbultar K0724

Säkerhets-spiralkabel K0367

Säkerhetsvajer med ögla K0367

Nyckelring K0367

### Ritningar



### Artikelöversikt

#### Kulspärrbultar, rostfritt stål, Form A

## Artikelöversikt

Beställningsnr.	Form	D	D1	D2	D3	D4	L	L1	L2	L3	L4	L5	SW	Fästhål H11	Skjuvkraft tvåskårig max. kN
K0790.001205010	A	11,5	5	5,5	10	-	10	5,9	25	-	-	15,9	11	5	15
K0790.001205015	A	11,5	5	5,5	10	-	15	5,9	25	-	-	20,9	11	5	15
K0790.001205020	A	11,5	5	5,5	10	-	20	5,9	25	-	-	25,9	11	5	15
K0790.001205025	A	11,5	5	5,5	10	-	25	5,9	25	-	-	30,9	11	5	15
K0790.001205030	A	11,5	5	5,5	10	-	30	5,9	25	-	-	35,9	11	5	15
K0790.001206010	A	11,5	6	6,85	10	-	10	6,8	25	-	-	16,8	11	6	22
K0790.001206015	A	11,5	6	6,85	10	-	15	6,8	25	-	-	21,8	11	6	22
K0790.001206020	A	11,5	6	6,85	10	-	20	6,8	25	-	-	26,8	11	6	22
K0790.001206025	A	11,5	6	6,85	10	-	25	6,8	25	-	-	31,8	11	6	22
K0790.001206030	A	11,5	6	6,85	10	-	30	6,8	25	-	-	36,8	11	6	22
K0790.001206035	A	11,5	6	6,85	10	-	35	6,8	25	-	-	41,8	11	6	22
K0790.001206040	A	11,5	6	6,85	10	-	40	6,8	25	-	-	46,8	11	6	22
K0790.001206045	A	11,5	6	6,85	10	-	45	6,8	25	-	-	51,8	11	6	22
K0790.001206050	A	11,5	6	6,85	10	-	50	6,8	25	-	-	56,8	11	6	22
K0790.001508020	A	15,5	8	9,5	13,5	-	20	7,8	33	-	-	27,8	15	8	38
K0790.001508025	A	15,5	8	9,5	13,5	-	25	7,8	33	-	-	32,8	15	8	38
K0790.001508030	A	15,5	8	9,5	13,5	-	30	7,8	33	-	-	37,8	15	8	38
K0790.001508035	A	15,5	8	9,5	13,5	-	35	7,8	33	-	-	42,8	15	8	38
K0790.001508040	A	15,5	8	9,5	13,5	-	40	7,8	33	-	-	47,8	15	8	38
K0790.001508045	A	15,5	8	9,5	13,5	-	45	7,8	33	-	-	52,8	15	8	38
K0790.001508050	A	15,5	8	9,5	13,5	-	50	7,8	33	-	-	57,8	15	8	38
K0790.001510020	A	15,5	10	12	13,5	-	20	8,9	33	-	-	28,9	15	10	60
K0790.001510025	A	15,5	10	12	13,5	-	25	8,9	33	-	-	33,9	15	10	60
K0790.001510030	A	15,5	10	12	13,5	-	30	8,9	33	-	-	38,9	15	10	60
K0790.001510035	A	15,5	10	12	13,5	-	35	8,9	33	-	-	43,9	15	10	60
K0790.001510040	A	15,5	10	12	13,5	-	40	8,9	33	-	-	48,9	15	10	60
K0790.001510045	A	15,5	10	12	13,5	-	45	8,9	33	-	-	53,9	15	10	60
K0790.001510050	A	15,5	10	12	13,5	-	50	8,9	33	-	-	58,9	15	10	60
K0790.001510060	A	15,5	10	12	13,5	-	60	8,9	33	-	-	68,9	15	10	60
K0790.002112025	A	22	12	14,5	20	-	25	9,9	39,5	-	-	34,9	21	12	86
K0790.002112030	A	22	12	14,5	20	-	30	9,9	39,5	-	-	39,9	21	12	86
K0790.002112035	A	22	12	14,5	20	-	35	9,9	39,5	-	-	44,9	21	12	86
K0790.002112040	A	22	12	14,5	20	-	40	9,9	39,5	-	-	49,9	21	12	86
K0790.002112045	A	22	12	14,5	20	-	45	9,9	39,5	-	-	54,9	21	12	86
K0790.002112050	A	22	12	14,5	20	-	50	9,9	39,5	-	-	59,9	21	12	86
K0790.002112060	A	22	12	14,5	20	-	60	9,9	39,5	-	-	69,9	21	12	86
K0790.002112070	A	22	12	14,5	20	-	70	9,9	39,5	-	-	79,9	21	12	86
K0790.002112080	A	22	12	14,5	20	-	80	9,9	39,5	-	-	89,9	21	12	86
K0790.002116030	A	22	16	19	20	-	30	13,1	39,5	-	-	43,1	21	16	153
K0790.002116035	A	22	16	19	20	-	35	13,1	39,5	-	-	48,1	21	16	153
K0790.002116040	A	22	16	19	20	-	40	13,1	39,5	-	-	53,1	21	16	153
K0790.002116045	A	22	16	19	20	-	45	13,1	39,5	-	-	58,1	21	16	153
K0790.002116050	A	22	16	19	20	-	50	13,1	39,5	-	-	63,1	21	16	153
K0790.002116060	A	22	16	19	20	-	60	13,1	39,5	-	-	73,1	21	16	153
K0790.002116070	A	22	16	19	20	-	70	13,1	39,5	-	-	83,1	21	16	153
K0790.002116080	A	22	16	19	20	-	80	13,1	39,5	-	-	93,1	21	16	153
K0790.101205010	B	11,5	5	5,5	10	18,3	10	5,9	25	34,6	16,6	15,9	11	5	15
K0790.101205015	B	11,5	5	5,5	10	18,3	15	5,9	25	34,6	16,6	20,9	11	5	15
K0790.101205020	B	11,5	5	5,5	10	18,3	20	5,9	25	34,6	16,6	25,9	11	5	15
K0790.101205025	B	11,5	5	5,5	10	18,3	25	5,9	25	34,6	16,6	30,9	11	5	15
K0790.101205030	B	11,5	5	5,5	10	18,3	30	5,9	25	34,6	16,6	35,9	11	5	15
K0790.101206010	B	11,5	6	6,85	10	18,3	10	6,8	25	34,6	16,6	16,8	11	6	22
K0790.101206015	B	11,5	6	6,85	10	18,3	15	6,8	25	34,6	16,6	21,8	11	6	22
K0790.101206020	B	11,5	6	6,85	10	18,3	20	6,8	25	34,6	16,6	26,8	11	6	22
K0790.101206025	B	11,5	6	6,85	10	18,3	25	6,8	25	34,6	16,6	31,8	11	6	22
K0790.101206030	B	11,5	6	6,85	10	18,3	30	6,8	25	34,6	16,6	36,8	11	6	22
K0790.101206035	B	11,5	6	6,85	10	18,3	35	6,8	25	34,6	16,6	41,8	11	6	22
K0790.101206040	B	11,5	6	6,85	10	18,3	40	6,8	25	34,6	16,6	46,8	11	6	22
K0790.101206045	B	11,5	6	6,85	10	18,3	45	6,8	25	34,6	16,6	51,8	11	6	22
K0790.101206050	B	11,5	6	6,85	10	18,3	50	6,8	25	34,6	16,6	56,8	11	6	22
K0790.101508020	B	15,5	8	9,5	13,5	24	20	7,8	33	46,7	22,7	27,8	15	8	38

## Artikelöversikt

Beställningsnr.	Form	D	D1	D2	D3	D4	L	L1	L2	L3	L4	L5	SW	Fästhål H11	Skjuvkraft tvåskårig max. kN
K0790.101508025	B	15,5	8	9,5	13,5	24	25	7,8	33	46,7	22,7	32,8	15	8	38
K0790.101508030	B	15,5	8	9,5	13,5	24	30	7,8	33	46,7	22,7	37,8	15	8	38
K0790.101508035	B	15,5	8	9,5	13,5	24	35	7,8	33	46,7	22,7	42,8	15	8	38
K0790.101508040	B	15,5	8	9,5	13,5	24	40	7,8	33	46,7	22,7	47,8	15	8	38
K0790.101508045	B	15,5	8	9,5	13,5	24	45	7,8	33	46,7	22,7	52,8	15	8	38
K0790.101508050	B	15,5	8	9,5	13,5	24	50	7,8	33	46,7	22,7	57,8	15	8	38
K0790.101510020	B	15,5	10	12	13,5	24	20	8,9	33	46,7	22,7	28,9	15	10	60
K0790.101510025	B	15,5	10	12	13,5	24	25	8,9	33	46,7	22,7	33,9	15	10	60
K0790.101510030	B	15,5	10	12	13,5	24	30	8,9	33	46,7	22,7	38,9	15	10	60
K0790.101510035	B	15,5	10	12	13,5	24	35	8,9	33	46,7	22,7	43,9	15	10	60
K0790.101510040	B	15,5	10	12	13,5	24	40	8,9	33	46,7	22,7	48,9	15	10	60
K0790.101510045	B	15,5	10	12	13,5	24	45	8,9	33	46,7	22,7	53,9	15	10	60
K0790.101510050	B	15,5	10	12	13,5	24	50	8,9	33	46,7	22,7	58,9	15	10	60
K0790.101510060	B	15,5	10	12	13,5	24	60	8,9	33	46,7	22,7	68,9	15	10	60
K0790.102112025	B	22	12	14,5	20	33	25	9,9	39,5	59,3	30,3	34,9	21	12	86
K0790.102112030	B	22	12	14,5	20	33	30	9,9	39,5	59,3	30,3	39,9	21	12	86
K0790.102112035	B	22	12	14,5	20	33	35	9,9	39,5	59,3	30,3	44,9	21	12	86
K0790.102112040	B	22	12	14,5	20	33	40	9,9	39,5	59,3	30,3	49,9	21	12	86
K0790.102112045	B	22	12	14,5	20	33	45	9,9	39,5	59,3	30,3	54,9	21	12	86
K0790.102112050	B	22	12	14,5	20	33	50	9,9	39,5	59,3	30,3	59,9	21	12	86
K0790.102112060	B	22	12	14,5	20	33	60	9,9	39,5	59,3	30,3	69,9	21	12	86
K0790.102112070	B	22	12	14,5	20	33	70	9,9	39,5	59,3	30,3	79,9	21	12	86
K0790.102112080	B	22	12	14,5	20	33	80	9,9	39,5	59,3	30,3	89,9	21	12	86
K0790.102116030	B	22	16	19	20	33	30	13,1	39,5	59,3	30,3	43,1	21	16	153
K0790.102116035	B	22	16	19	20	33	35	13,1	39,5	59,3	30,3	48,1	21	16	153
K0790.102116040	B	22	16	19	20	33	40	13,1	39,5	59,3	30,3	53,1	21	16	153
K0790.102116045	B	22	16	19	20	33	45	13,1	39,5	59,3	30,3	58,1	21	16	153
K0790.102116050	B	22	16	19	20	33	50	13,1	39,5	59,3	30,3	63,1	21	16	153
K0790.102116060	B	22	16	19	20	33	60	13,1	39,5	59,3	30,3	73,1	21	16	153
K0790.102116070	B	22	16	19	20	33	70	13,1	39,5	59,3	30,3	83,1	21	16	153
K0790.102116080	B	22	16	19	20	33	80	13,1	39,5	59,3	30,3	93,1	21	16	153