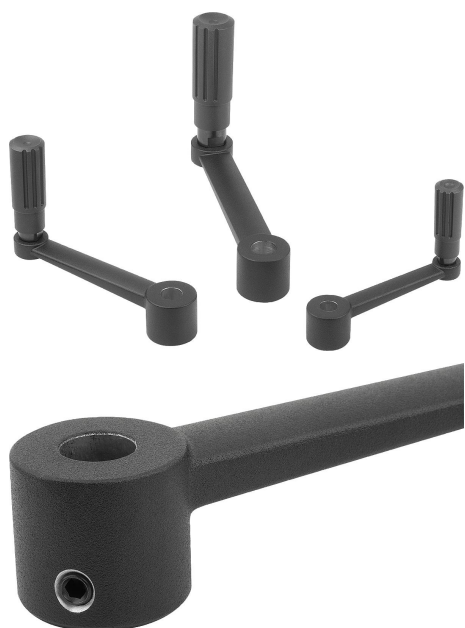


# Handvevar av aluminium med cylinderhandtag, vridbara

## Artikelbeskrivning/produktbilder



### Beskrivning

#### Material:

Vev i aluminium.  
Cylinderhandtag i termoplast och stål.

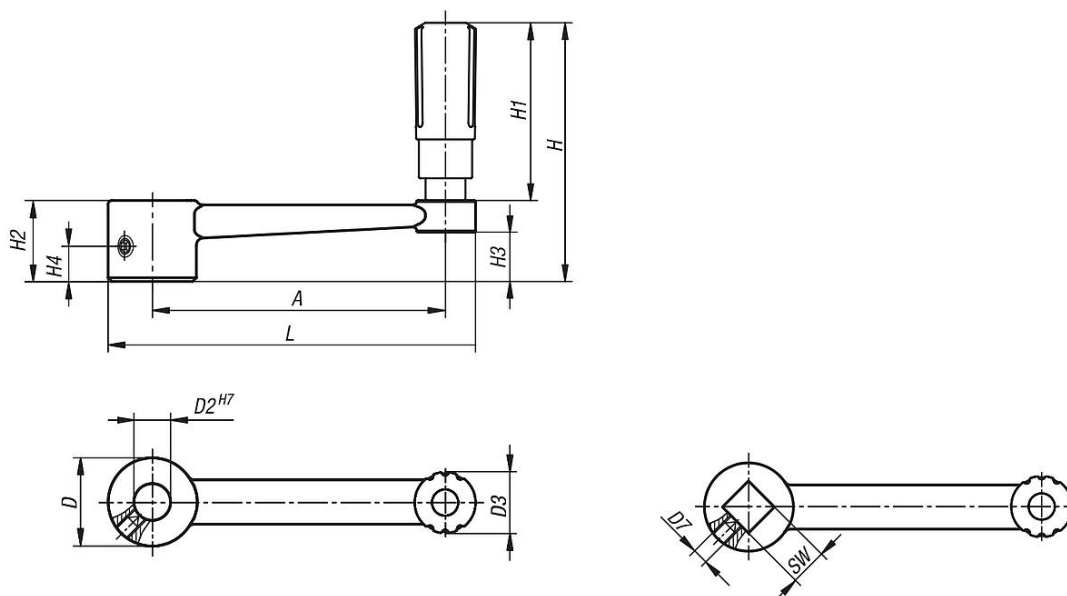
#### Utförande:

Vev, svart pulverlackerad.  
Termoplast, svartgrå.  
Brunerade ståldelar.

#### Anmärkning:

Liknande DIN 469.  
För utföranden med tvärhål fästs handveven med ett iskruvat gängstift ISO 4027 (DIN 914).

## Ritningar



## Artikelöversikt

### Handvevar av aluminium, med vridbart cylinderhandtag

Beställningsnr.	Utförande 1	Utförande 2	A	D	D2	D3	D7	H	H1	H2	H3	H4	L
K0996.3110	passhål	utan tvärhål	80	24	10	16	-	71,1	49,1	22	13,4	-	100
K0996.3212	passhål	utan tvärhål	100	28	12	20	-	87,4	61,4	26	16	-	124
K0996.3314	passhål	utan tvärhål	125	30	14	25	-	110,5	82,5	28	15,8	-	153
K0996.3417	passhål	utan tvärhål	160	34	17	25	-	114,5	82,5	32	19,6	-	190
K0996.31106	passhål	med tvärhål	80	24	10	16	M6	71,1	49,1	22	13,4	7,5	100
K0996.32126	passhål	med tvärhål	100	28	12	20	M6	87,4	61,4	26	16	7,5	124
K0996.33146	passhål	med tvärhål	125	30	14	26	M6	111	83	28	15,8	7,5	153
K0996.34176	passhål	med tvärhål	160	34	17	26	M6	115	83	32	19,6	7,5	190

## Handvevar av aluminium med cylinderhandtag, vridbara

### Artikelöversikt

Beställningsnr.	Utförande 1	Utförande 2	A	D	D3	D7	H	H1	H2	H3	H4	L	SW
K0996.4110	innerfyrkant	utan tvärhål	80	24	16	-	71,1	49,1	22	13,4	-	100	10
K0996.4212	innerfyrkant	utan tvärhål	100	28	20	-	87,4	61,4	26	16	-	124	12
K0996.4314	innerfyrkant	utan tvärhål	125	30	25	-	110,5	82,5	28	15,8	-	153	14
K0996.4417	innerfyrkant	utan tvärhål	160	34	25	-	114,5	82,5	32	19,6	-	190	17
K0996.41106	innerfyrkant	med tvärhål	80	24	16	M6	71,1	49,1	22	13,4	7,5	100	10
K0996.42126	innerfyrkant	med tvärhål	100	28	20	M6	87,4	61,4	26	16	7,5	124	12
K0996.43146	innerfyrkant	med tvärhål	125	30	26	M6	111	83	28	15,8	7,5	153	14
K0996.44176	innerfyrkant	med tvärhål	160	34	26	M6	115	83	32	19,6	7,5	190	17