

## Rörkopplingar fot rostfritt stål

Artikelbeskrivning/produktbilder



### Beskrivning

**Material:**

Rostfritt stål fingjutet 1.4308.

Cylinderskruv ISO 4762 och sexkantmutter ISO 4032, rostfritt stål.

Från Ø30 mm sexkantskruv ISO 4017, rostfritt stål.

**Utförande:**

Elpolerat.

**Anmärkning:**

Rörkopplingarna med diameter 30 och 40 mm har ett silikonskydd som skyddar sexkantskruvens gänga mot smuts och skador.

**På begäran:**

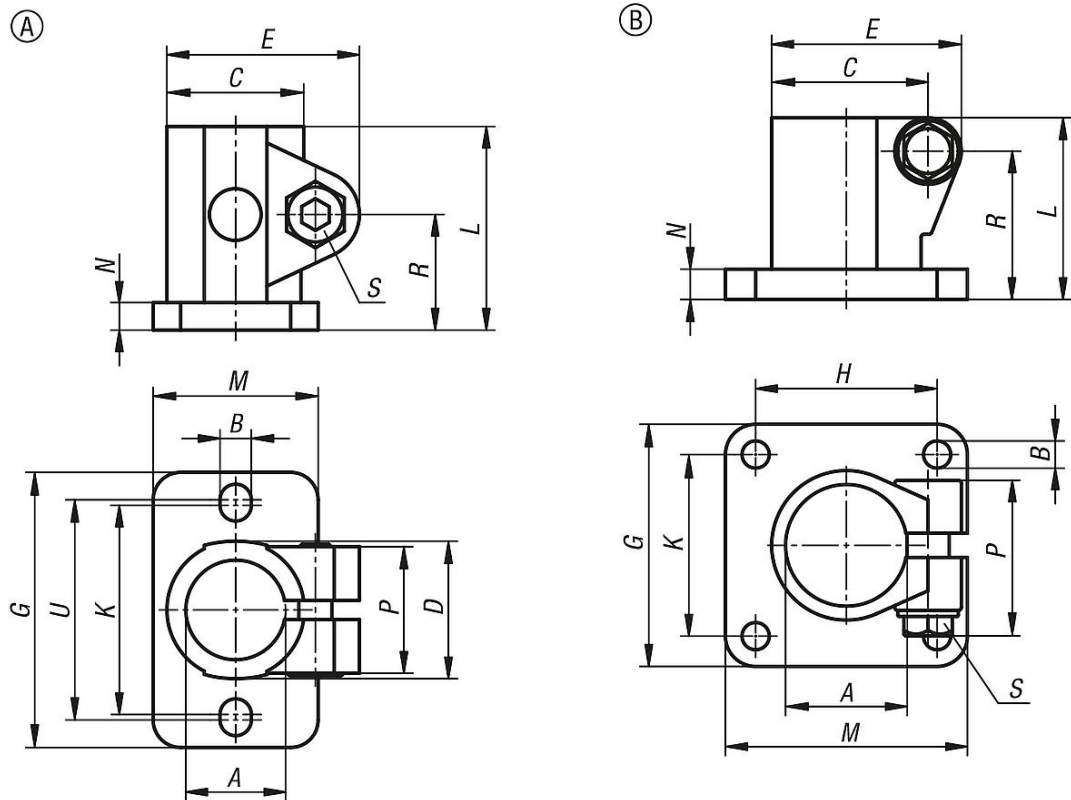
Låsspak för fastsättning.

**Tillbehör:**

- Runda rör och fyrkantsrör K0493

## Rörkopplingar fot rostfritt stål

## Ritningar



## Artikelöversikt

## Rörkoppling fot, rostfritt stål

Beställningsnr.	Form	A	B	C	D	E	G	H	K	L	M	N	P	R	S	U
K0477.112	A	12,1	5,7	27	25	35	50	-	38	37	30	5	23	21	M6x18	40
K0477.114	A	14,1	5,7	27	25	35	50	-	38	37	30	5	23	21	M6x18	40
K0477.116	A	16,1	5,7	27	25	35	50	-	38	37	30	5	23	21	M6x18	40
K0477.118	A	18,1	5,7	27	25	35	50	-	38	37	30	5	23	21	M6x18	40
K0477.120	A	20,1	5,7	27	25	35	50	-	38	37	30	5	23	21	M6x18	40
K0477.130	B	30,1	7	39	37,4	48	60	40	40	50	60	7	45,5	41	M8x30	-
K0477.140	B	40,17	9	51,7	49,4	63	80	60	60	60	80	10	52	48,7	M10x35	-