

# Pendelstöd, Form K, presspassning, utplanad kula, med karbidinsats

Artikelbeskrivning/produktbilder



## Beskrivning

### Material:

Kropp kolstål,  
kula 1,2067 kullagerstål,  
insats karbid.

### Utförande:

Kropp seghärdad och fosfaterad.  
Kula härdad.

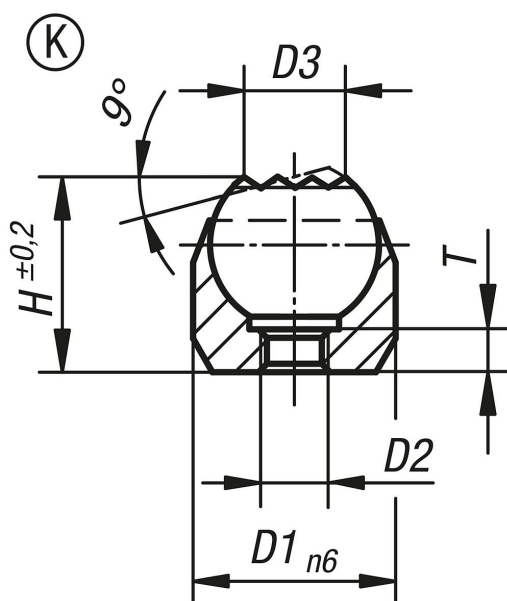
### Anmärkning:

Pendelstöden används som anslag, stöd och tryckstycken i fixturbygge.

Kulan är vridsäkrad.

\* Gäller endast om minimihåldjupet uppfylls.

## Ritningar



## Artikelöversikt

Beställningsnr.	Form	D1	D2	D3	H	T	Kul-Ø	Fästhål	Belastningsförmåga max. kN (endast vid statisk belastning)
K0282.804	K	18	M4	12,7	17	4	16	Ø 18 H7X8 min.	25*
K0282.803	K	12	M3	7,9	11	3	10	Ø 12 H7X6 min.	10*
K0282.805	K	28	M5	19,05	25	6	25	Ø 28 H7X13 min.	90*