

# Pendelstöd, Form H, presspassning , utplanad kula, med POM insats

Artikelbeskrivning/produktbilder



## Beskrivning

### Material:

Kropp i seghärdat stål,  
kula i rullagerstål 1.2067,  
insats POM.

### Utförande:

Kropp seghärdad och fosfaterad.  
Kula härdad.

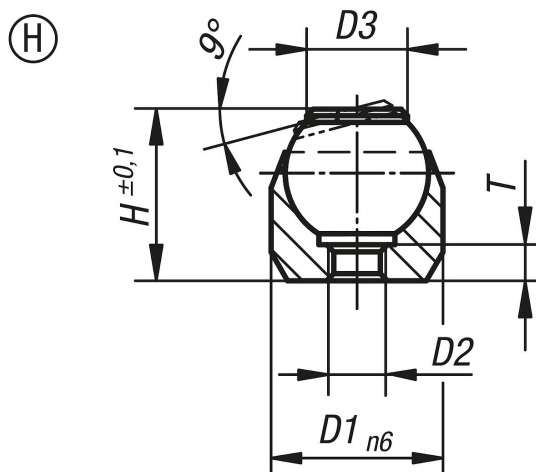
### Anmärkning:

Pendelstöden används som anslag, stöd och tryckstycken i fixturbygge.

Kulan är vridsäkrad.

\* Gäller endast om minimihåldjupet uppfylls.

## Ritningar



## Artikelöversikt

Beställningsnr.	Form	D1	D2	D3	H	T	Kul- $\emptyset$	Fästhål	Belastningsförmåga max. kN (endast vid statisk belastning)
K0282.503	H	12	M3	7,9	11	3	10	$\emptyset$ 12 H7X6 min.	10*
K0282.504	H	18	M4	12,7	17	4	16	$\emptyset$ 18 H7X8 min.	25*
K0282.505	H	28	M5	19,05	25	6	25	$\emptyset$ 28 H7X13 min.	90*