

## Handvevar av aluminium, med säkerhets-cylinderhandtag, med passhål

Artikelbeskrivning/produktbilder



### Beskrivning

**Material:**

Vev i aluminium.

Cylinderhandtag i termoplast och stål.

**Utförande:**

Vev, svart pulverlackerad.

Termoplast, svartgrå.

Brunerade ståldelar.

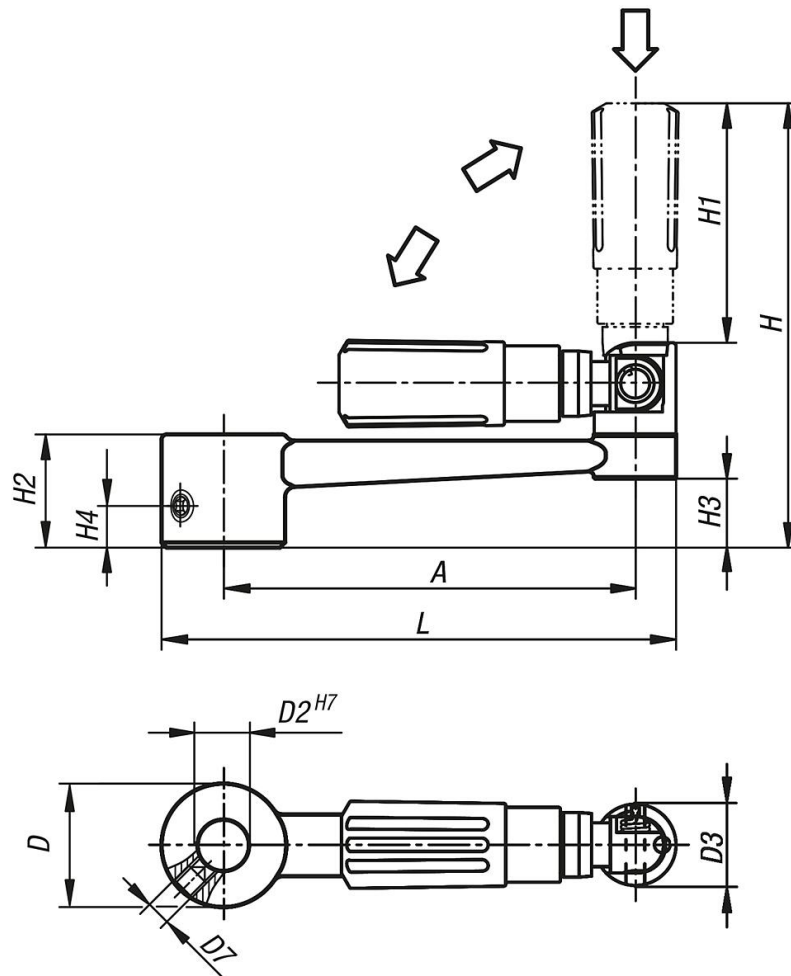
**Anmärkning:**

Liknande DIN 469.

För utföranden med tvärhål fästs handveven med ett iskruvat gängstift ISO 4027 (DIN 914).

# Handvevar av aluminium, med säkerhets-cylinderhandtag, med passhål

## Ritningar



## Artikelöversikt

Beställningsnr.	Utförande 1	Utförande 2	A	D	D2	D3	D7	H	H1	H2	H3	H4	L
K0998.1110	passhål	utan tvärhål	80	24	10	16	-	87,5	47,5	22	13,6	-	100
K0998.1212	passhål	utan tvärhål	100	28	12	20	-	107	58,5	25	16	-	124
K0998.1314	passhål	utan tvärhål	125	30	14	25	-	139	82	28	15,8	-	153
K0998.1417	passhål	utan tvärhål	160	34	17	25	-	143	82	32	19,6	-	190
K0998.11106	passhål	med tvärhål	80	24	10	16	M6	87,5	47,5	22	13,4	7,5	100
K0998.12126	passhål	med tvärhål	100	28	12	20	M6	106,9	58,4	26	16	7,5	124
K0998.13146	passhål	med tvärhål	125	30	14	26	M6	139,1	82,1	28	15,8	7,5	153
K0998.14176	passhål	med tvärhål	160	34	17	26	M6	143,1	82,1	32	19,6	7,5	190