

Handvevar av rostfritt stål, med cylinderhandtag, vridbara, med passhål

Artikelbeskrivning/produktbilder



Beskrivning

Utförande:

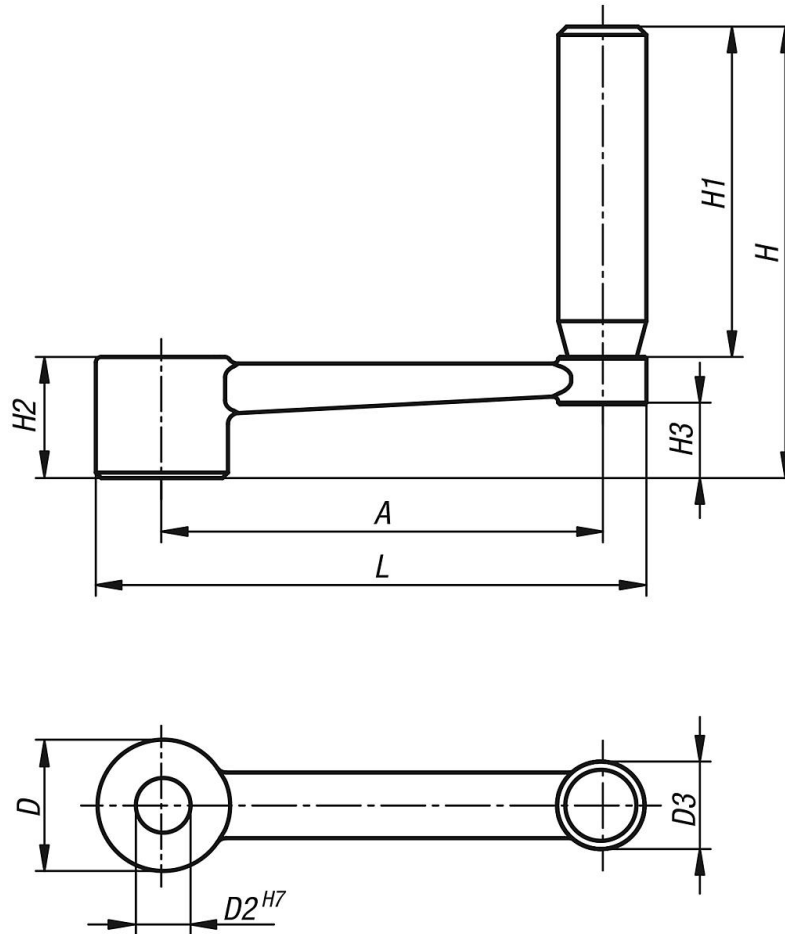
Blank.

Anmärkning:

Liknande DIN 469.

Handvevar av rostfritt stål, med cylinderhandtag, vridbara, med passhål

Ritningar



Artikelöversikt

Beställningsnr.	Utförande 1	Utförande 2	A	D	D2	D3	D7	H	H1	H2	H3	H4	L
K0999.3110	passhål	utan tvärhål	80	24	10	16	-	82	60	22	13,4	-	100
K0999.3212	passhål	utan tvärhål	100	28	12	20	-	98	72	26	16	-	124
K0999.3314	passhål	utan tvärhål	125	30	14	26	-	118	90	28	15,8	-	153
K0999.3417	passhål	utan tvärhål	160	34	17	26	-	122	90	32	19,6	-	190