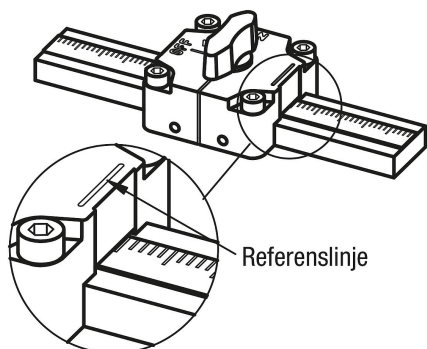
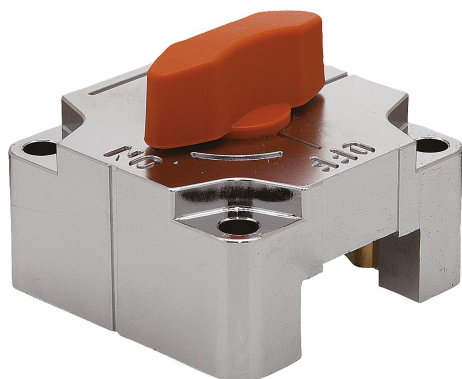
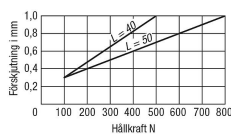


Skjutspännare för fyrkant, orange vred

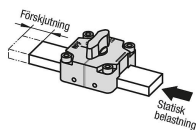
Artikelbeskrivning/produktbilder



Förskjutning vid statisk belastning från ett håll



Styrkorna gäller för fyrkanter i stål eller rostfritt stål



Beskrivning

Material:

Hus i zinkgods.
Vred i termoplast PA (polyamid).
Spännstift och kil i rostfritt stål.
Bladfjäder, bronsfosfaterad.

Utförande:

Hus, förkromat.
Vred, orange, glaskuleförstärkt.
Spännstift och kil, blanka.

Anmärkning:

När man vrider på vredet dras spännstiften i skjutspännarens underdel ihop av fjädrarna och trycks ner. Båda spännstiften trycker mot ytan och klämmer fast skjutspännaren.

Tillbehör:

Underläggsbrickor K1073.
Skalor, rostfritt stål K0759.

Funktionsprincip:

Skjutspännarna kan användas på 2 olika sätt.

Sätt 1:

Skjutspännarna kan förskjutas.

När skjutspännaren är fastskruvad i underläggsplattan (K1073) eller ett monterings-element kan den förskjutas på en fixerad fyrkant.

Sätt 2:

Skjutspännarna är fixerade.

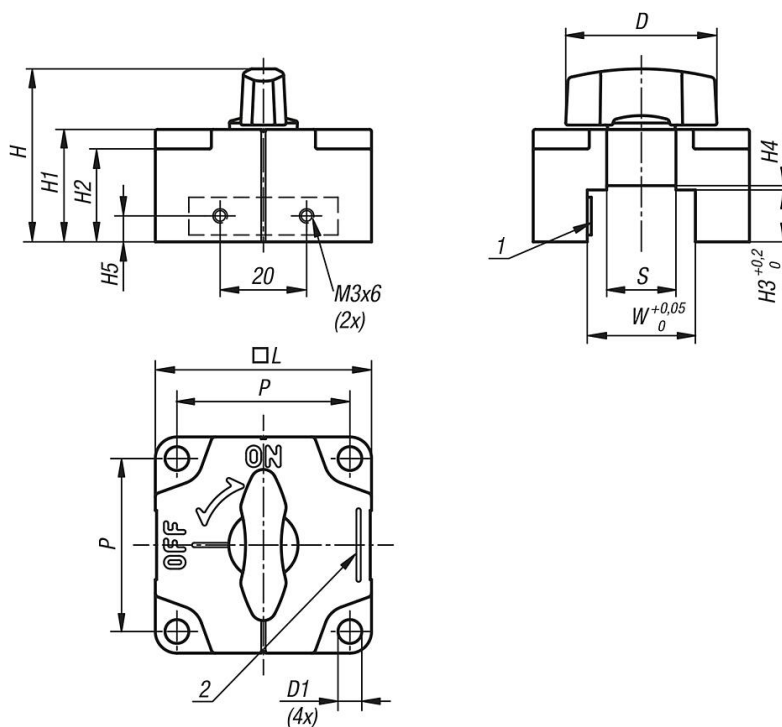
När skjutspännaren är fastskruvad på en platta (fixerad) kan fyrkanten förskjutas.

Ritningsinformation:

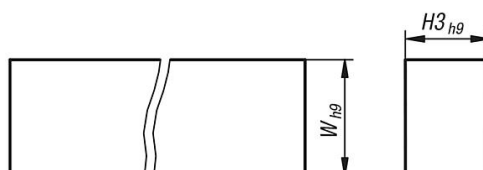
- 1) Bladfjäder
- 2) Avläsningslinje för skalor

Skjutspännare för fyrkant, orange vred

Ritningar



Monteringsmått motdel fyrkant



Artikelöversikt

Beställningsnr.	Färg	L	D	D1	H	H1	H2	H3	H4	H5	P	W	S	Hållkraft N	Temperaturbeständighet
K1072.12122	orange	40	28	4,5	36	22	18,5	12	-	6	32	12	-	500	≤90 °C
K1072.16162	orange	40	28	4,5	40	26	22,5	16	-	8	32	16	-	500	≤90 °C
K1072.2592	orange	50	35	5,5	37	23	18,5	9	1	4,5	40	25	16	800	≤90 °C
K1072.25122	orange	50	35	5,5	40	26	21,5	12	1	6	40	25	16	800	≤90 °C
K1072.32122	orange	50	35	5,5	40	26	21,5	12	1	6	40	32	16	800	≤90 °C
K1072.32162	orange	50	35	5,5	44	30	25,5	16	1	8	40	32	16	800	≤90 °C