

Stjärnvred DIN 6336 av gråjärn, Form L, med yttergångar

Artikelbeskrivning/produktbilder



Beskrivning

Material:

Gråjärn GJL 200.

Gängstift, rostfritt stål 1.4305.

Tvårstift, rostfritt stål 1.4310.

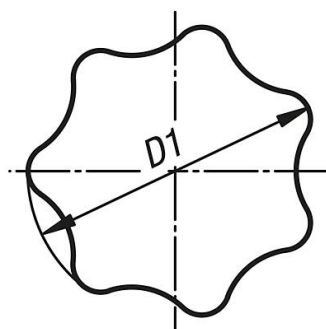
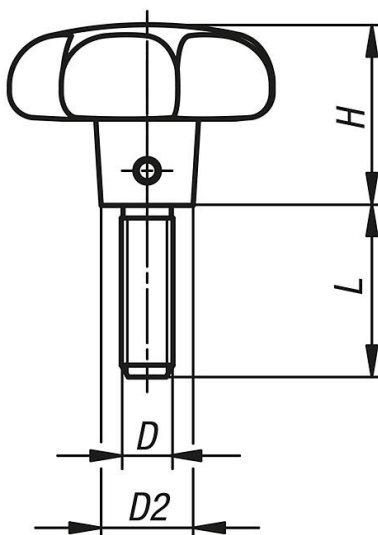
Utförande:

Stjärnvred, planslipat.

Gängstift och tvårstift, blanka.

Ritningar

Ⓛ



Artikelöversikt

Beställningsnr.	Form	Grundkroppens yta	D	D1	D2	H	L
K0151.606X15	L	planslipad	M6	32	12	20	15

Stjärnvred DIN 6336 av gråjärn, Form L, med yttergångar

Artikelöversikt

Beställningsnr.	Form	Grundkroppens yta	D	D1	D2	H	L
K0151.606X20	L	planslipad	M6	32	12	20	20
K0151.606X25	L	planslipad	M6	32	12	20	25
K0151.606X30	L	planslipad	M6	32	12	20	30
K0151.608X20	L	planslipad	M8	40	14	25	20
K0151.608X25	L	planslipad	M8	40	14	25	25
K0151.608X30	L	planslipad	M8	40	14	25	30
K0151.608X40	L	planslipad	M8	40	14	25	40
K0151.610X25	L	planslipad	M10	50	18	32	25
K0151.610X30	L	planslipad	M10	50	18	32	30
K0151.610X40	L	planslipad	M10	50	18	32	40
K0151.610X50	L	planslipad	M10	50	18	32	50
K0151.612X30	L	planslipad	M12	63	20	40	30
K0151.612X40	L	planslipad	M12	63	20	40	40
K0151.612X50	L	planslipad	M12	63	20	40	50
K0151.612X60	L	planslipad	M12	63	20	40	60