

Vridregel

Artikelbeskrivning/produktbilder



Beskrivning

Material:

Hus, manövrering och mutter i zinkgods eller plast PA6 GFR 30.
Packning i gummi.

Utförande:

Hus, manövrering och mutter förkromade eller svarta.

Anmärkning:

Vridreglar med fjädrande tunga. Kan användas till höger eller vänster med en stängningsrörelse på 90°. Vridreglarna kan byggas in förmonterade. Fästmuttern är en jordningsmutter med tänder på ena sidan.

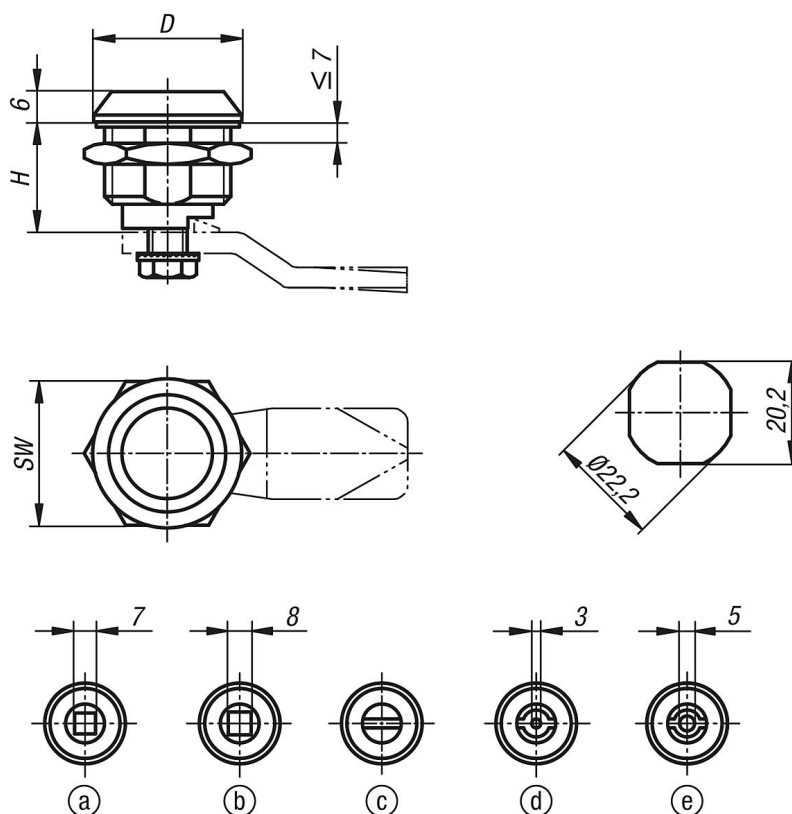
Vibrationssäkra (utom i plastutförande), en spärr förhindrar att de öppnar sig. Vatten- och dammskyddade enligt IP65.

Ritningsinformation:

Manövrering:

- Fyrkant 7 mm
- Fyrkant 8 mm
- Spår
- Dubbelt ax 3 mm
- Dubbelt ax 5 mm

Ritningar



Vridregel

Artikelöversikt

Beställningsnr.	Material	D	Manövrering	SW	H
K0522.17181	zink	30	fyrkant 7 mm	27	18,5
K0522.18181	zink	30	fyrkant 8 mm	27	18,5
K0522.20181	zink	30	spår	27	18,5
K0522.43181	zink	30	dubbelt ax 3 mm	27	18,5
K0522.45181	zink	30	dubbelt ax 5 mm	27	18,5
K0522.20185	plast	28	spår	27	18,5
K0522.43185	plast	28	dubbelt ax 3 mm	27	18,5
K0522.45185	plast	28	dubbelt ax 5 mm	27	18,5