

Vridreglar i rostfritt stål med L-handtag

Artikelbeskrivning/produktbilder



Beskrivning

Material:

Handtag i rostfritt stål 1.4301.

Hus och mutter i rostfritt stål 1.4305.

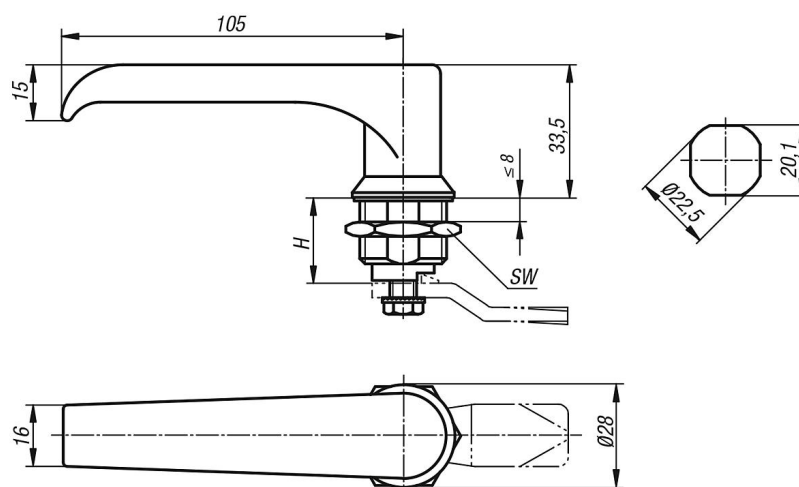
Utförande:

Blank.

Anmärkning:

Vridreglar med L-handtag. Kan användas till höger eller vänster med en stängningsrörelse på 90°. Vridreglarna kan byggas in förmonterade. Levereras med standardmutter i rostfritt stål. Skyddsklass IP65.

Ritningar



Artikelöversikt

Beställningsnr.	Manövrering	H	SW
K1110.1186	L-handtag	18	27