

Vridreglar i rostfritt stål med T-handtag

Artikelbeskrivning/produktbilder



Beskrivning

Material:

Handtag i rostfritt stål 1.4301.

Hus och mutter i rostfritt stål 1.4305.

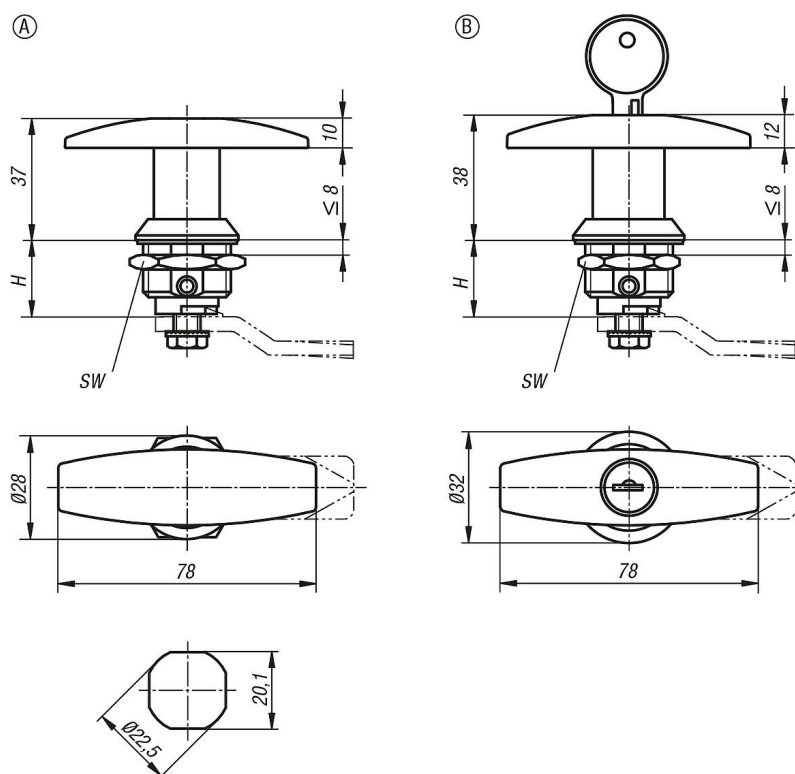
Utförande:

Blank.

Anmärkning:

Vridreglar med T-handtag. Kan användas till höger eller vänster med en stängningsrörelse på 90°. Vridregeln kan installeras förmonterad. Levereras med standard mutter i rostfritt stål. Den låsbara vridregeln levereras med 2 nycklar. Nyckeln kan tas bort (öppen och stängd) i båda lägena. Förslutningen är likadana d.v.s. varje lås kan öppnas med samma nyckel (Euronyckel 1333). Skyddsklass IP65.

Ritningar



Artikelöversikt

Beställningsnr.	Form	Manövrering	H	SW
K1109.1186	A	T-handtag	18	27
K1109.2186	B	T-grepp låsbar	18	27

Vridreglar i rostfritt stål med T-handtag

Artikelöversikt
