

Klämringar delade

Artikelbeskrivning/produktbilder



Beskrivning

Material:

Stål.
Rostfritt stål 1.4305
Rostfritt stål 1.4404
Aluminium.

Utförande:

Stål brunerat, skruv i stål 12.9.
Rostfritt stål 1.4305 blankt, skruv i rostfritt stål A2-70.
Rostfritt stål 1.4404 blankt, skruv i rostfritt stål A4-70.
Aluminium blankt, skruv i rostfritt stål A2-70.

Anmärkning:

De delade klämringarna omsluter axeln med en jämn fördelning av klämkrafterna. Det ger en måttexakt passning och mycket höga hållkrafter utan att skada axeln.

Axeltoleransen ska ligga inom h11.

Tack vare det tvådelade utförandet möjliggörs en enkel och snabb montering utan att behöva demontera angränsande komponenter.

Klämringarna av materialet rostfritt stål A4 är märkta med en liten centreringsspunkt på ytterdiametern.

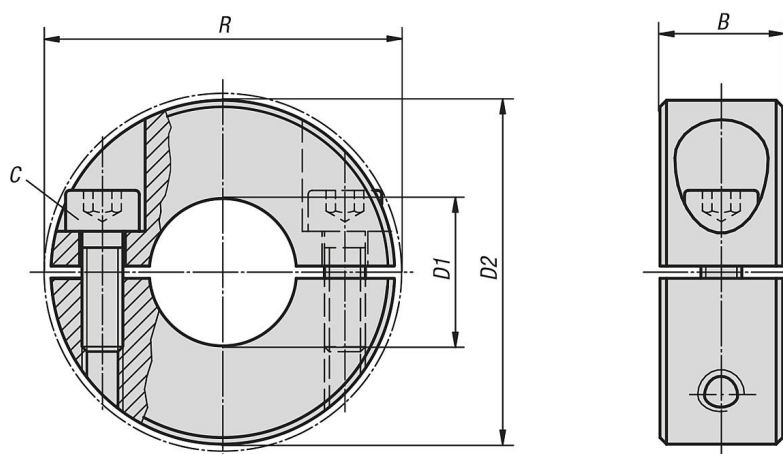
Temperaturområde:

-40 °C - +175 °C.

På begäran:

Andra mått.

Ritningar



Artikelöversikt

Klämringar, delade

Klämringar delade

Artikelöversikt

Beställningsnr.	Material grundkropp	B	C (DIN 912)	D1	D2	R
K0612.00401	stål	9	M3x8	4	16	20,7
K0612.00501	stål	9	M3x8	5	16	20,7
K0612.00601	stål	9	M3x8	6	16	20,7
K0612.00801	stål	9	M3x8	8	18	22,4
K0612.01001	stål	9	M3x10	10	24	26
K0612.01201	stål	11	M4x12	12	28	31,8
K0612.01501	stål	13	M5x16	15	34	39,4
K0612.01601	stål	13	M5x16	16	34	39,4
K0612.01801	stål	13	M5x16	18	36	41,1
K0612.02001	stål	15	M6x18	20	40	46,4
K0612.02201	stål	15	M6x18	22	42	48,1
K0612.02501	stål	15	M6x18	25	45	50,8
K0612.02801	stål	15	M6x18	28	48	53,7
K0612.03001	stål	15	M6x18	30	54	58,6
K0612.04001	stål	15	M6x18	40	60	65
K0612.05001	stål	19	M8x25	50	78	87
K0612.00402	rostfritt stål	9	M3x8	4	16	20,7
K0612.00502	rostfritt stål	9	M3x8	5	16	20,7
K0612.00602	rostfritt stål	9	M3x8	6	16	20,7
K0612.00802	rostfritt stål	9	M3x8	8	18	22,4
K0612.01002	rostfritt stål	9	M3x10	10	24	26
K0612.01202	rostfritt stål	11	M4x12	12	28	31,8
K0612.01502	rostfritt stål	13	M5x16	15	34	39,4
K0612.01602	rostfritt stål	13	M5x16	16	34	39,4
K0612.01802	rostfritt stål	13	M5x16	18	36	41,1
K0612.02002	rostfritt stål	15	M6x18	20	40	46,4
K0612.02202	rostfritt stål	15	M6x18	22	42	48,1
K0612.02502	rostfritt stål	15	M6x18	25	45	50,8
K0612.02802	rostfritt stål	15	M6x18	28	48	53,7
K0612.03002	rostfritt stål	15	M6x18	30	54	58,6
K0612.04002	rostfritt stål	15	M6x18	40	60	65
K0612.05002	rostfritt stål	19	M8x25	50	78	87
K0612.00404	rostfritt stål A4	9	M3x8	4	16	20,7
K0612.00504	rostfritt stål A4	9	M3x8	5	16	20,7
K0612.00604	rostfritt stål A4	9	M3x8	6	16	20,7
K0612.00804	rostfritt stål A4	9	M3x8	8	18	22,4
K0612.01004	rostfritt stål A4	9	M3x10	10	24	26
K0612.01204	rostfritt stål A4	11	M4x12	12	28	31,8
K0612.01504	rostfritt stål A4	13	M5x16	15	34	39,4
K0612.01604	rostfritt stål A4	13	M5x16	16	34	39,4
K0612.01804	rostfritt stål A4	13	M5x16	18	36	41,1
K0612.02004	rostfritt stål A4	15	M6x18	20	40	46,4
K0612.02204	rostfritt stål A4	15	M6x18	22	42	48,1
K0612.02504	rostfritt stål A4	15	M6x18	25	45	50,8
K0612.02804	rostfritt stål A4	15	M6x18	28	48	53,7
K0612.03004	rostfritt stål A4	15	M6x18	30	54	58,6
K0612.04004	rostfritt stål A4	15	M6x18	40	60	65
K0612.05004	rostfritt stål A4	19	M8x25	50	78	87
K0612.00403	aluminium	9	M3x8	4	16	20,7
K0612.00503	aluminium	9	M3x8	5	16	20,7
K0612.00603	aluminium	9	M3x8	6	16	20,7
K0612.00803	aluminium	9	M3x8	8	18	22,4
K0612.01003	aluminium	9	M3x10	10	24	26
K0612.01203	aluminium	11	M4x12	12	28	31,8
K0612.01503	aluminium	13	M5x16	15	34	39,4
K0612.01603	aluminium	13	M5x16	16	34	39,4
K0612.01803	aluminium	13	M5x16	18	36	41,1
K0612.02003	aluminium	15	M6x18	20	40	46,4
K0612.02203	aluminium	15	M6x18	22	42	48,1
K0612.02503	aluminium	15	M6x18	25	45	50,8
K0612.02803	aluminium	15	M6x18	28	48	53,7
K0612.03003	aluminium	15	M6x18	30	54	58,6

Klämringar delade

Artikelöversikt

Beställningsnr.	Material grundkropp	B	C (DIN 912)	D1	D2	R
K0612.04003	aluminium	15	M6x18	40	60	65
K0612.05003	aluminium	19	M8x25	50	78	87