

## Sexkantmuttrar med kulskål

Artikelbeskrivning/produktbilder



### Beskrivning

#### Material:

Seghärdat stål eller rostfritt stål A2.

#### Utförande:

Stål version:

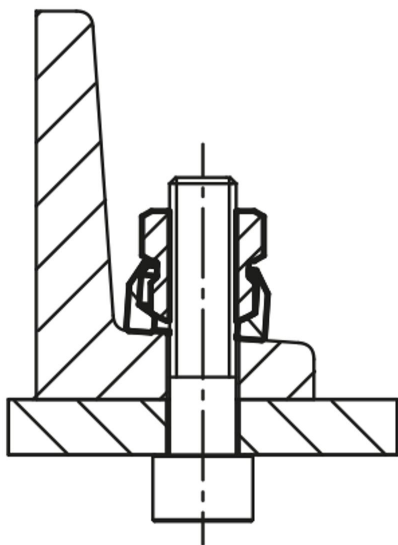
Seghärdat till 900 N / mm<sup>2</sup>, brunerat.

Rostfritt stål:

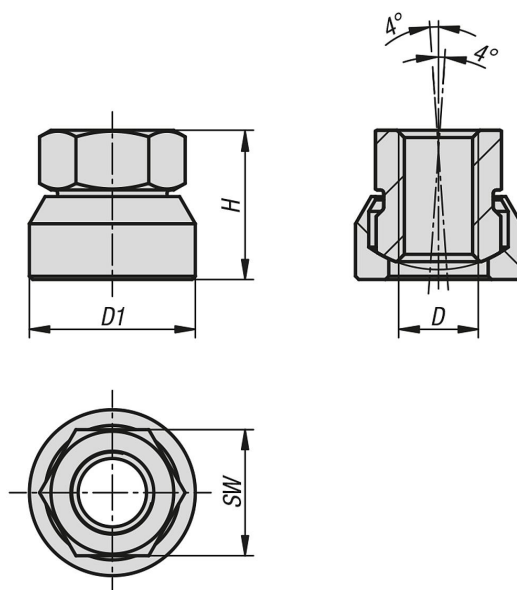
Härdad till 900 N / mm<sup>2</sup>, blank

#### Anmärkning:

Komponenterna är försedda med förlustsäkring (i en del).



### Ritningar



### Artikelöversikt

## Sexkantmuttrar med kulskål

### Artikelöversikt

#### Sexkantmuttrar med kulskål

Beställningsnr.	Material grundkropp	D	D1	H	SW
K0794.08	stål	M8	18	15	13
K0794.10	stål	M10	22	18,5	17
K0794.12	stål	M12	25	22,5	19
K0794.16	stål	M16	31	29	24
K0794.808	rostfritt stål A2	M8	18	15	13
K0794.810	rostfritt stål A2	M10	22	18,5	17
K0794.812	rostfritt stål A2	M12	25	22,5	19
K0794.816	rostfritt stål A2	M16	31	29	24