

Insatser runda med försänkning, Form E

Artikelbeskrivning/produktbilder



Beskrivning

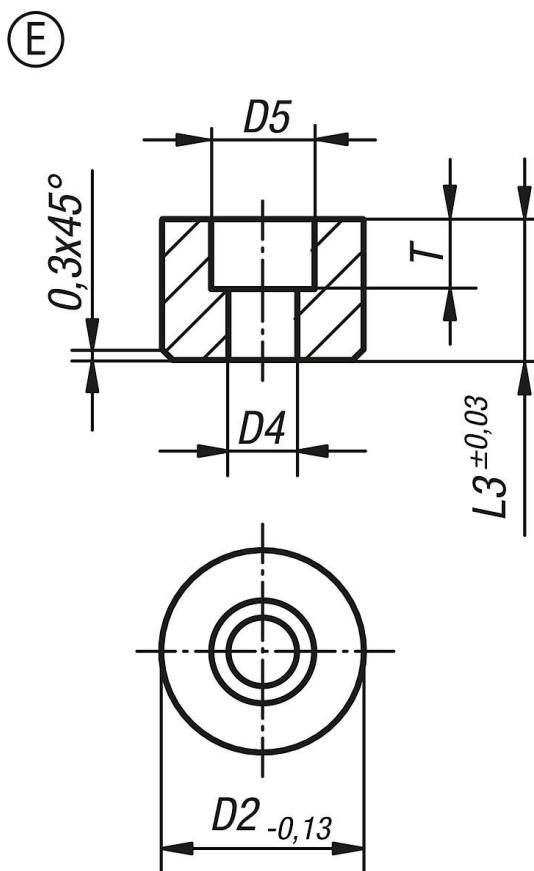
Material, utförande:

Form E verktygsstål, härdat och brunerat.

Anmärkning:

Griparna och insatserna är lämpliga för montering i hållarmar, griparsystem, spännanordningar, spännbackar och pendelstöd. Vid användning av gripare överförs mycket höga vridmoment och hållkrafter över genomsnittet, även vid hårda material och ojämna ytor.

Ritningar



Insatser runda med försänkning, Form E

Artikelöversikt

Beställningsnr.	Form	D2	D4	D5	L3	T
K0385.110102	E	10	3,4	6	10	5
K0385.110122	E	10	3,4	6	12	5
K0385.112102	E	12	4,5	9	10	5,6
K0385.112122	E	12	4,5	9	12	5,6
K0385.116102	E	16	5,5	11	10	6,6
K0385.116122	E	16	5,5	11	12	6,6
K0385.120102	E	20	6,6	11	10	7,6
K0385.120122	E	20	6,6	11	12	7,6
K0385.125102	E	25	6,6	11	10	7,6
K0385.125122	E	25	6,6	11	12	7,6