

Vinghandtag antistatiska, med yttergånga

Artikelbeskrivning/produktbilder



Beskrivning

Material:

Termoplast, grafit svart.
Gängbult av stål 5.8.

Utförande:

Ståldelar blåromaterade.

Användning:

Känsliga elektriska resp. elektroniska delar, komponenter och enheter (ESD-känsliga delar) kan skadas eller till och med förstöras av elektrostatisk urladdning i närheten (ESD = electrostatic discharge).

En elektrostatisk urladdning kan orsakas av personer eller genom hantering av ESD-känsliga delar (t.ex. vid tillverkning, montering, transport, lagring osv.).

För att förhindra elektrostatisk urladdning måste produkter som används i närheten av elektroniken vara utrustade för elektrisk avledning enligt DIN EN 61340-5-1.

Dessa produkter kan användas för ESD-applikationer och ESD-skyddszoner (EPA) enligt DIN EN 61340-5-1.

Säkerhet:

Dessa ESD-produkter kan även användas för enheter, komponenter och skyddssystem i områden med explosionsrisk.

När dessa ESD-produkter används förhindras elektrostatisk gnistbildning och därmed risken för antändning av gaser och damm som kan leda till explosion i slutna utrymmen.

För personskydd i områden med explosionsrisk måste tillverkaren av apparaten och den driftansvariga se till att ATEX-direktiven tillämpas och uppfylls.

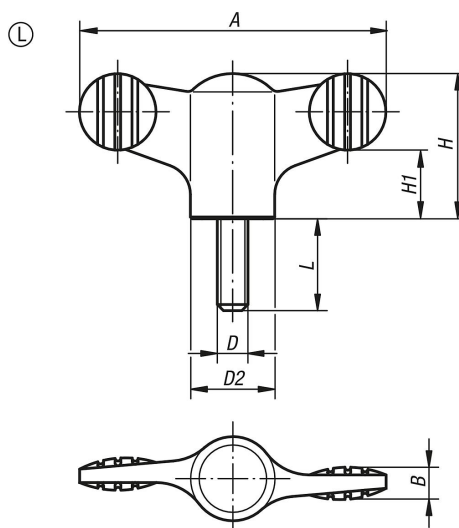
Dessa ESD-produkter är testade med avseende på elektrisk avledningsförmåga av TÜV Süd.

Målgrupper:

Apparattillverkare som måste uppfylla ATEX Produktdirektiv 2014/34/EU.

Driftansvariga som måste uppfylla ATEX Användardirektiv 1999/92/EG.

Ritningar



Vinghandtag antistatiska, med yttergånga

Artikelöversikt

Beställningsnr.	Form	A	B	D	D2	H	H1	L
K0274.1110624X20	L	50	5	M6	14	24	11,5	20