

Låsspak i zinkgods med yttergånga och skyddslock, gänginsats i rostfritt stål

Artikelbeskrivning/produktbilder



Lossa
genom att lyfta



Beskrivning

Material:

Greppspak av zinkgods enligt DIN EN 12844.
ståldelar av rostfritt stål 1.4305.
Skyddshätta av rostfritt stål 1.4305.

Utförande:

Greppspakar med plastbeläggning
blanka ståldelar.

Anmärkning:

Levereras som standard i:
orange RAL 2004.

Där $L \geq 60$ mm är gänglängden 60 mm.

På begäran:

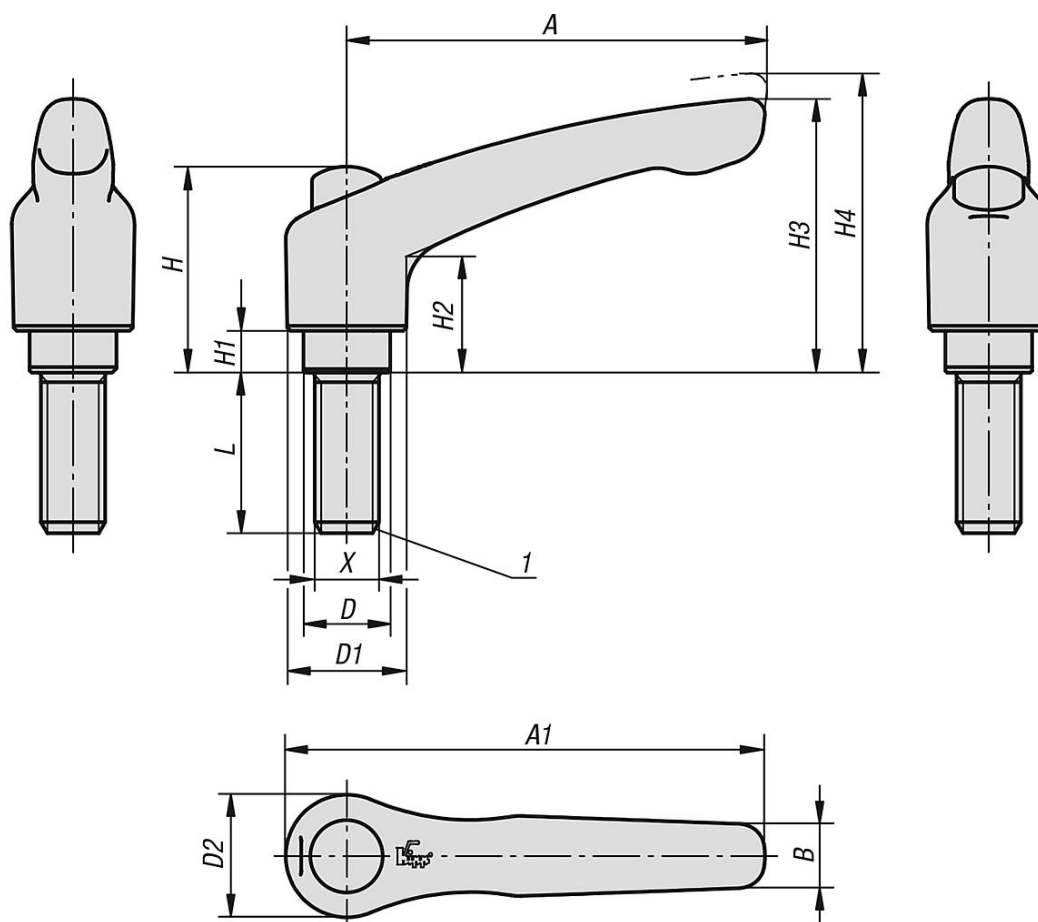
Ytterligare yttergångor, skruvlängder, färger och specialutföranden.
Måttet "H1" kan på begäran levereras i andra längder mot pristillägg.

Ritningsinformation:

1) Plan ände DIN EN ISO 4753

Låsspak i zinkgods med yttergånga och skyddslock, gänginsats i rostfritt stål

Ritningar



Artikelöversikt

Låsspakar med skyddshätta med yttergånga, ståldelar av rostfritt stål

Beställningsnr.	Storlek	Färg grundkropp	X	L	D	D1	D2	B	A	A1	H	H1	H2	H3	H4	Antal tänder
K0123.92062X15	2	ren orange RAL 2004	M6	15	13,5	18,5	19	9,5	65	74,5	32	6,5	17,5	42,5	45,5	20
K0123.92062X20	2	ren orange RAL 2004	M6	20	13,5	18,5	19	9,5	65	74,5	32	6,5	17,5	42,5	45,5	20
K0123.92062X25	2	ren orange RAL 2004	M6	25	13,5	18,5	19	9,5	65	74,5	32	6,5	17,5	42,5	45,5	20
K0123.92062X30	2	ren orange RAL 2004	M6	30	13,5	18,5	19	9,5	65	74,5	32	6,5	17,5	42,5	45,5	20
K0123.92062X40	2	ren orange RAL 2004	M6	40	13,5	18,5	19	9,5	65	74,5	32	6,5	17,5	42,5	45,5	20
K0123.92062X50	2	ren orange RAL 2004	M6	50	13,5	18,5	19	9,5	65	74,5	32	6,5	17,5	42,5	45,5	20
K0123.92062X60	2	ren orange RAL 2004	M6	60	13,5	18,5	19	9,5	65	74,5	32	6,5	17,5	42,5	45,5	20
K0123.92082X15	2	ren orange RAL 2004	M8	15	13,5	18,5	19	9,5	65	74,5	32	6,5	17,5	42,5	45,5	20
K0123.92082X20	2	ren orange RAL 2004	M8	20	13,5	18,5	19	9,5	65	74,5	32	6,5	17,5	42,5	45,5	20
K0123.92082X25	2	ren orange RAL 2004	M8	25	13,5	18,5	19	9,5	65	74,5	32	6,5	17,5	42,5	45,5	20
K0123.92082X30	2	ren orange RAL 2004	M8	30	13,5	18,5	19	9,5	65	74,5	32	6,5	17,5	42,5	45,5	20
K0123.92082X40	2	ren orange RAL 2004	M8	40	13,5	18,5	19	9,5	65	74,5	32	6,5	17,5	42,5	45,5	20
K0123.92082X50	2	ren orange RAL 2004	M8	50	13,5	18,5	19	9,5	65	74,5	32	6,5	17,5	42,5	45,5	20
K0123.92082X60	2	ren orange RAL 2004	M8	60	13,5	18,5	19	9,5	65	74,5	32	6,5	17,5	42,5	45,5	20
K0123.92102X20	2	ren orange RAL 2004	M10	20	13,5	18,5	19	9,5	65	74,5	32	6,5	17,5	42,5	45,5	20
K0123.92102X25	2	ren orange RAL 2004	M10	25	13,5	18,5	19	9,5	65	74,5	32	6,5	17,5	42,5	45,5	20
K0123.92102X30	2	ren orange RAL 2004	M10	30	13,5	18,5	19	9,5	65	74,5	32	6,5	17,5	42,5	45,5	20
K0123.92102X40	2	ren orange RAL 2004	M10	40	13,5	18,5	19	9,5	65	74,5	32	6,5	17,5	42,5	45,5	20
K0123.92102X50	2	ren orange RAL 2004	M10	50	13,5	18,5	19	9,5	65	74,5	32	6,5	17,5	42,5	45,5	20
K0123.92102X60	2	ren orange RAL 2004	M10	60	13,5	18,5	19	9,5	65	74,5	32	6,5	17,5	42,5	45,5	20
K0123.93082X20	3	ren orange RAL 2004	M8	20	16	21	22	11	80	91	41,5	10	24	54,5	58,5	22

Låsspak i zinkgods med yttergånga och skyddslock, gänginsats i rostfritt stål

Artikelöversikt

Beställningsnr.	Storlek	Färg grundkropp	X	L	D	D1	D2	B	A	A1	H	H1	H2	H3	H4	Antal tänder
K0123.93082X25	3	ren orange RAL 2004	M8	25	16	21	22	11	80	91	41,5	10	24	54,5	58,5	22
K0123.93082X30	3	ren orange RAL 2004	M8	30	16	21	22	11	80	91	41,5	10	24	54,5	58,5	22
K0123.93082X40	3	ren orange RAL 2004	M8	40	16	21	22	11	80	91	41,5	10	24	54,5	58,5	22
K0123.93082X50	3	ren orange RAL 2004	M8	50	16	21	22	11	80	91	41,5	10	24	54,5	58,5	22
K0123.93082X60	3	ren orange RAL 2004	M8	60	16	21	22	11	80	91	41,5	10	24	54,5	58,5	22
K0123.93102X20	3	ren orange RAL 2004	M10	20	16	21	22	11	80	91	41,5	10	24	54,5	58,5	22
K0123.93102X25	3	ren orange RAL 2004	M10	25	16	21	22	11	80	91	41,5	10	24	54,5	58,5	22
K0123.93102X30	3	ren orange RAL 2004	M10	30	16	21	22	11	80	91	41,5	10	24	54,5	58,5	22
K0123.93102X40	3	ren orange RAL 2004	M10	40	16	21	22	11	80	91	41,5	10	24	54,5	58,5	22
K0123.93102X50	3	ren orange RAL 2004	M10	50	16	21	22	11	80	91	41,5	10	24	54,5	58,5	22
K0123.93102X60	3	ren orange RAL 2004	M10	60	16	21	22	11	80	91	41,5	10	24	54,5	58,5	22