

## Pendelstöd, justerbara, med O-ring, utbytbara insatser och insexkant, Form P, insats i rostfritt stål med polyuretanyta

Artikelbeskrivning/produktbilder



### Beskrivning

#### Material:

Kropp i seghärdat stål.

Kugel i rost- och syrabeständigt stål.

Insats:

Form P i rostfritt stål.

#### Utförande:

Kropp seghärdad och brunerad.

Kula härdad och blank:

Form P polyuretanyta hårdhet 60° Shore.

#### Anmärkning:

Pendelstöden används för att stötta och spänna fast obearbetade och bearbetade arbetsstycken.

Dessutom används de som anslag, stöd och tryckstycken i fixtur- och verktygsbygge.

Man kan ta ut kulan genom att trycka lätt på cylinderskruven.

Kulan är vridsäkrad.

#### Fördelar:

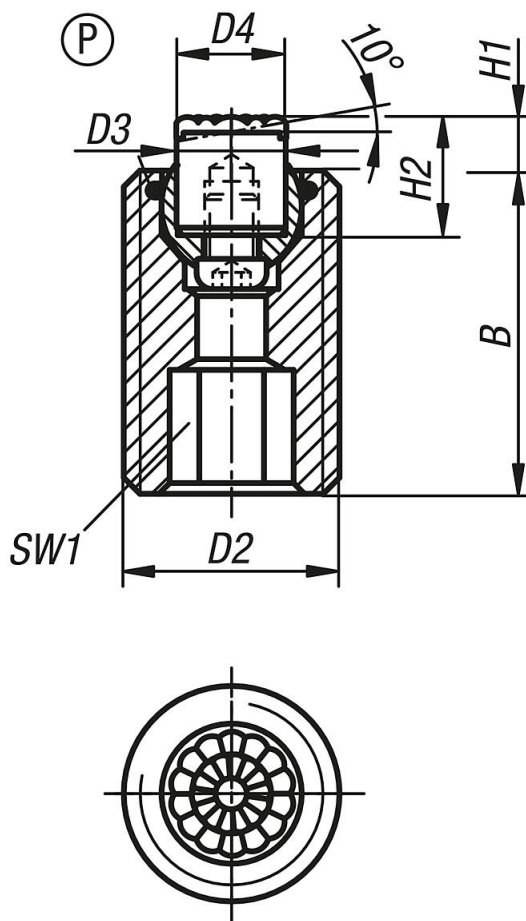
Mycket ekonomiska eftersom insatserna kan bytas ut.

Den inbyggda O-ringen håller fast kulan och skyddar mot smuts och främmande partiklar.

Det garanterar en jämn rörelse.

# Pendelstöd, justerbara, med O-ring, utbytbara insatser och insexkant, Form P, insats i rostfritt stål med polyuretanya

Ritningar



## Artikelöversikt

Beställningsnr.	Form	B	D2	D3	D4	H1	H2	SW1	Kul-Ø	Belastningsförmåga max. kN (endast vid statisk belastning)	Beställningsnr. för insats i rostfritt stål polyuretanya
K0291.620X030	P	30	M20	10	10	6	12	10	13	37	K0385.10126
K0291.620X050	P	50	M20	10	10	6	12	10	13	37	K0385.10126
K0291.620X070	P	70	M20	10	10	6	12	10	13	37	K0385.10126
K0291.624X040	P	40	M24	12	13	6	12	10	15	55	K0385.12126
K0291.624X080	P	80	M24	12	13	6	12	10	15	55	K0385.12126