

Pendelstöd med O-ring och utbytbara insatser, Form P, insats i rostfritt stål med polyuretanyta

Artikelbeskrivning/produktbilder



Beskrivning

Material:

Kropp i seghärdat stål.

Kugel i rost- och syrabeständigt stål.

Insats:

Form P i rostfritt stål.

Utförande:

Kropp seghärdad och brunerad.

Kula härdad och blank:

Form P polyuretanyta hårdhet 60° Shore.

Anmärkning:

Pendelstöden används för att stötta och spärra fast obearbetade och bearbetade arbetsstycken.

Dessutom används de som anslag, stöd och tryckstycken i fixtur- och verktygsbygge.

Man kan ta ut kulan genom att trycka lätt på cylinderskruven.

Kulan är vridsäkrad.

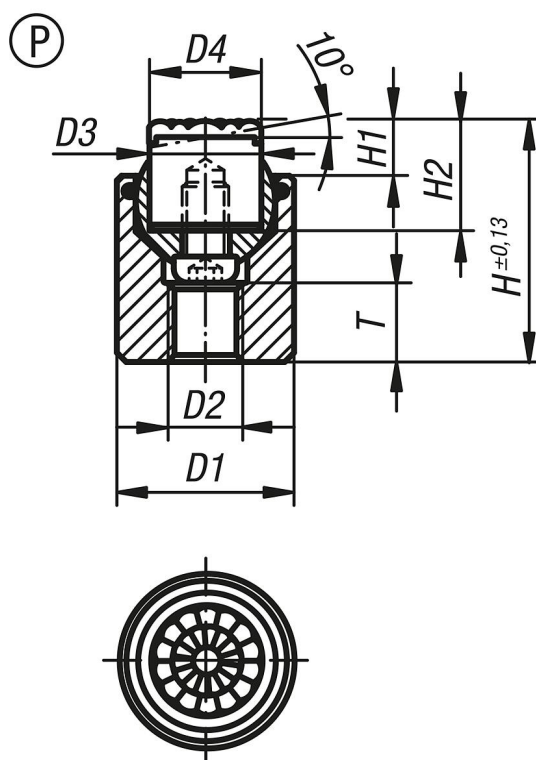
Fördelar:

Mycket ekonomiska eftersom insatserna kan bytas ut.

Den inbyggda O-ringen håller fast kulan och skyddar mot smuts och främmande partiklar.

Det garanterar en jämn rörelse.

Ritningar



Pendelstöd med O-ring och utbytbara insatser, Form P, insats i rostfritt stål med polyuretanyta

Artikelöversikt

Beställningsnr.	Form	D1	D2	D3	D4	H	H1	H2	T	Kul-Ø	Beställningsnr. för insats i rostfritt stål polyuretanyta
K0285.617X024	P	17	M6	10	10	24	6	12	7	13	K0385.10126
K0285.619X026	P	19	M8	12	13	26	6	12	8	15	K0385.12126
K0285.624X030	P	24	M10	16	16	30	6	12	8	20	K0385.16126
K0285.630X032	P	30	M12	20	21	32	6	12	9	23	K0385.20126
K0285.636X038	P	36	M12	25	27	38	6	12	11	28	K0385.25126