

Pendelstöd med O-ring, Form P, kula i rostfritt stål med polyuretanyta

Artikelbeskrivning/produktbilder



Beskrivning

Material:

Kropp i seghärdat stål.

Kula i rostfritt stål med polyuretanyta.

Utförande:

Kropp seghärdad och brunerad.

Kula: polyuretan hårdhet 60° Shore.

Anmärkning:

Pendelstöden används för att stötta och spänna fast obearbetade och bearbetade arbetsstycken.

De kan dessutom användas som anslag, stöd och tryckstycken i fixtur- och verktygsbygge.

Kulan är vridsäkrad.

Form P: Polyuretanytan är fast vulkaniserad på kulan. Den är slitstark och färgar inte av sig. Den ger optimalt skydd mot skador på ömtåliga ytor. Den pärlartade ytan tillåter höga hållkrafter och släpper genom luft så att ingen sugeffekt uppstår mellan kontaktytan och pendelstödet.

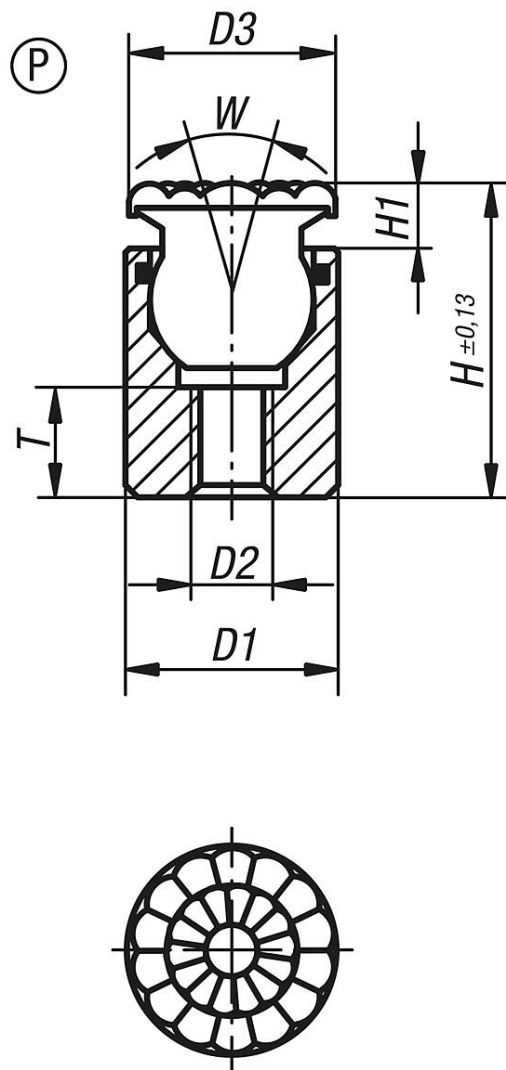
Fördelar:

Den inbyggda O-ringen håller fast kulan och skyddar mot smuts och främmande partiklar.

Det garanterar en jämn rörelse.

Pendelstöd med O-ring, Form P, kula i rostfritt stål med polyuretanyta

Ritningar



Artikelöversikt

Beställningsnr.	Form	D1	D2	D3	H	H1	W	T	Kul-Ø
K0284.604X014	P	10	M4	10	14,5	4	28	3,5	7
K0284.604X027	P	10	M4	10	27,5	4	28	9	7
K0284.605X019	P	13	M5	13	19,5	5	28	6,5	10
K0284.605X028	P	13	M5	13	28,5	5	28	9	10
K0284.606X023	P	17	M6	16	23	5	28	7,5	13
K0284.608X026	P	19	M8	21	26	6	24	8,5	15
K0284.610X030	P	24	M10	23	30	6	24	9	20