

Kulbrickor, Form C, DIN 6319, version 10/01

Artikelbeskrivning/produktbilder



Beskrivning

Material:

Sätthärtningsstål eller rostfritt stål.

Form G, seghärdat stål härdat till HV 390 ±40.

Utförande:

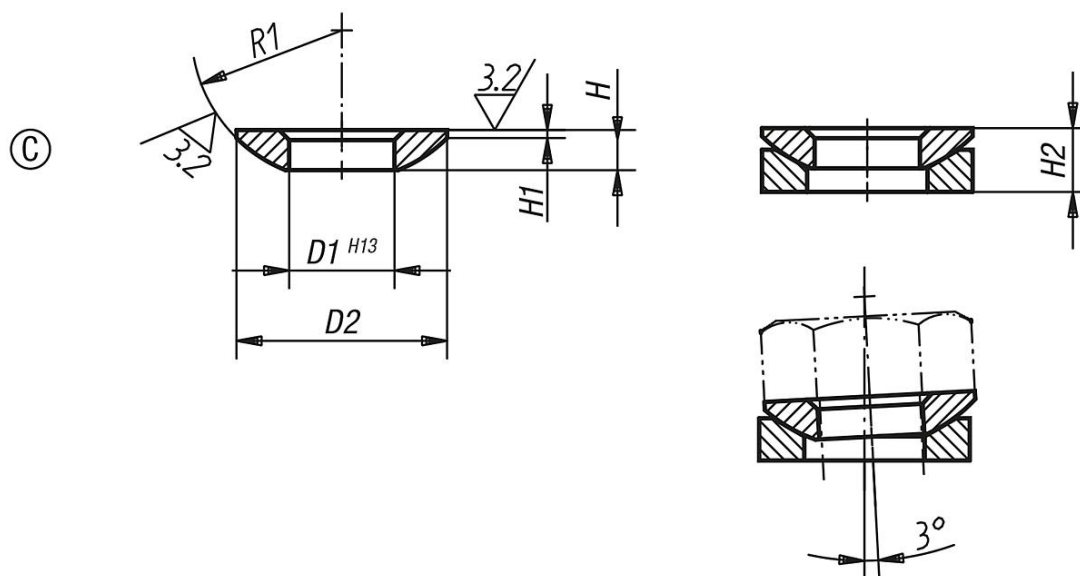
Ståluftförande i sätthärdat stål.

Rostfritt utförande ohärdat, blankt.

Anmärkning:

För avlånga hål ska de koniska hylsorna i utförande G användas.

Ritningar



Artikelöversikt

Beställningsnr.	Material grundkropp	Form	D1	D2	H	H1	R1	Belastningsförmåga max. kN (endast vid statisk belastning)
K0729.105	sätthärtningsstål	C	5,25	10,5	2	0,4	7,5	6,5
K0729.106	sätthärtningsstål	C	6,4	12	2,3	0,7	9	9
K0729.108	sätthärtningsstål	C	8,4	17	3,2	0,6	12	17
K0729.110	sätthärtningsstål	C	10,5	21	4	0,8	15	26
K0729.112	sätthärtningsstål	C	13	24	4,6	1,1	17	38
K0729.114	sätthärtningsstål	C	15	28	5	1,2	22	53
K0729.116	sätthärtningsstål	C	17	30	5,3	1,3	22	73
K0729.120	sätthärtningsstål	C	21	36	6,3	2	27	117
K0729.124	sätthärtningsstål	C	25	44	8,2	2,4	32	168
K0729.130	sätthärtningsstål	C	31	56	11,2	3,6	41	269
K0729.136	sätthärtningsstål	C	37	68	14	4,6	50	394
K0729.142	sätthärtningsstål	C	43	78	17	6,5	58	542
K0729.148	sätthärtningsstål	C	50	92	21	8	67	714
K0729.156	sätthärtningsstål	C	58	103	23	9,5	79	960
K0729.164	sätthärtningsstål	C	66	120	27	12	93	1269
K0729.0106	rostfritt stål	C	6,4	12	2,3	0,7	9	6
K0729.0108	rostfritt stål	C	8,4	17	3,2	0,6	12	12
K0729.0110	rostfritt stål	C	10,5	21	4	0,8	15	16
K0729.0112	rostfritt stål	C	13	24	4,6	1,1	17	24

Kulbrickor, Form C, DIN 6319, version 10/01**Artikelöversikt**

Beställningsnr.	Material grundkropp	Form	D1	D2	H	H1	R1	Belastningsförmåga max. kN (endast vid statisk belastning)
K0729.0116	rostfritt stål	C	17	30	5,3	1,3	22	45
K0729.0120	rostfritt stål	C	21	36	6,3	2	27	71
K0729.0124	rostfritt stål	C	25	44	8,2	2,4	32	105
K0729.0130	rostfritt stål	C	31	56	11,2	3,6	41	191
K0729.0136	rostfritt stål	C	37	68	14	4,6	50	-
K0729.0142	rostfritt stål	C	43	78	17	6,5	58	-
K0729.0148	rostfritt stål	C	50	92	21	8	67	-