

Monteringsplattor för formspännare

Artikelbeskrivning/produktbilder

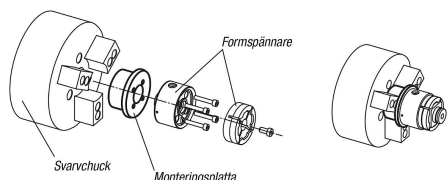


Beskrivning

Material:
Seghärdat stål 1.7262.

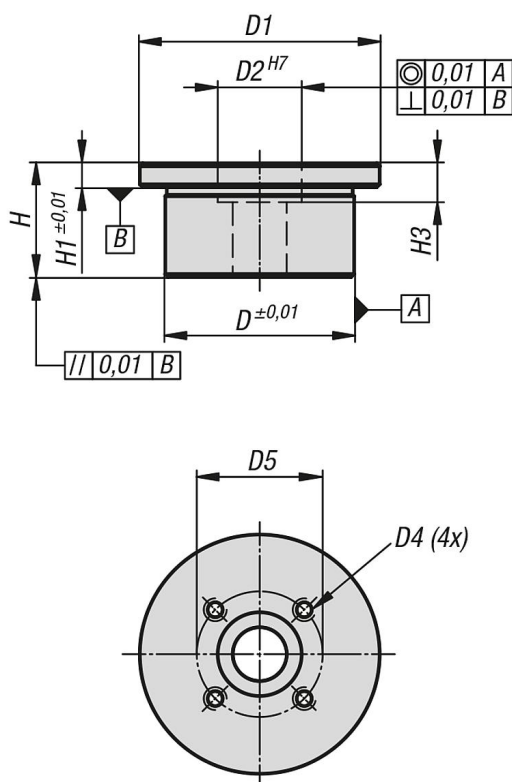
Utförande:
Brunerat och sätthärdat.

Anmärkning:
Passar till formspännare:
K0934.065057 och K0934.090072.



Monteringsplatta för användning av spänntång i svarv

Ritningar



Artikelöversikt

Monteringsplattor för formspännare

Beställningsnr.	D	D1	D2	D4	D5	H	H1	H3
K0934.065038	63	80	28	M6x12	42	38	8	13
K0934.090043	80	100	42	M8x16	60	43	8	15

