

Hattformat buffertelement Typ H2

Artikelbeskrivning/produktbilder



Beskrivning

Material:

Metalldelar i stål hållfasthetsklass 5.6.

Elastomer naturgummi, hårdhet 40° eller 60° Shore A.

Utförande:

Förzinkat stål

Anmärkning:

Eftersom de hattformade buffertelementen är höglastiska i både radiell och axiell riktning är de idealiska som stötdämpare.

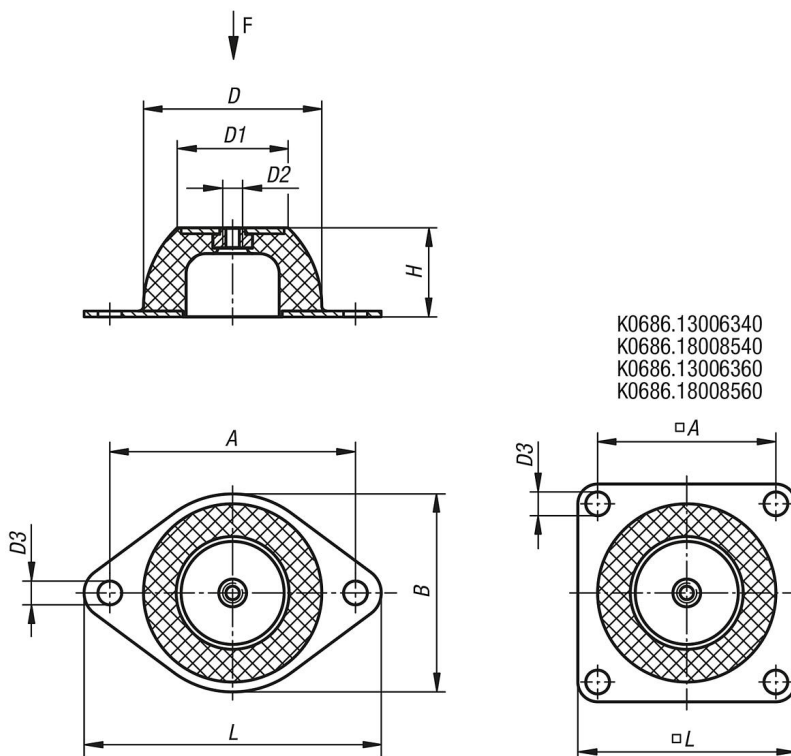
Buffertelementens speciella form isolerar ljud och vibrationer i maskiner och aggregat med låg egenfrekvens. De är speciell lämpade för lager i känsliga instrument och små enheter.

Elementen får inte utsättas för dragbelastning.

Temperaturområde:

-30 °C till +80 °C

Ritningar



Artikelöversikt

Hattformat buffertelement Typ H2

Beställningsnr.	Utförande	A	B	D	D1	D2	D3	H	L	Belastningsförmåga max. kN
K0686.03502040	Hårdhet 40° Shore A	50	43	35	18	M6	7	20	64	0,034
K0686.05002540	Hårdhet 40° Shore A	66	56	50	33	M8	8	25	85	0,2

Hattformat buffertelement Typ H2

Artikelöversikt

Beställningsnr.	Utförande	A	B	D	D1	D2	D3	H	L	Belastningsförmåga max. kN
K0686.07003540	Hårdhet 40° Shore A	92	76	70	45	M10	10	35	114	0,39
K0686.08504040	Hårdhet 40° Shore A	110	96	85	53	M10	11,5	40	136	0,68
K0686.09004540	Hårdhet 40° Shore A	124	101	90	58	M10	11,5	45	151	1,28
K0686.13006340	Hårdhet 40° Shore A	120	-	130	78	M12	14,5	63	150	2,7
K0686.18008540	Hårdhet 40° Shore A	160	-	180	100	M16	14,5	85	200	3,7
K0686.03502060	Hårdhet 60° Shore A	50	43	35	18	M6	7	20	64	0,09
K0686.05002560	Hårdhet 60° Shore A	66	56	50	33	M8	8	25	85	0,49
K0686.07003560	Hårdhet 60° Shore A	92	76	70	45	M10	10	35	114	0,78
K0686.08504060	Hårdhet 60° Shore A	110	96	85	53	M10	11,5	40	136	1,45
K0686.09004560	Hårdhet 60° Shore A	124	101	90	58	M10	11,5	45	151	2,15
K0686.13006360	Hårdhet 60° Shore A	120	-	130	78	M12	14,5	63	150	4,9
K0686.18008560	Hårdhet 60° Shore A	160	-	180	100	M16	14,5	85	200	7,35