

Länkhuvuden med glidlager innergänga, rostfritt stål, DIN ISO 12240-4

Artikelbeskrivning/produktbilder



Beskrivning

Material:

Hölje smitt rostfritt stål 1.4057.
Länkkula 1.4034 härdad och slipat.
Lagerskålar i rostfritt stål 1.4571.

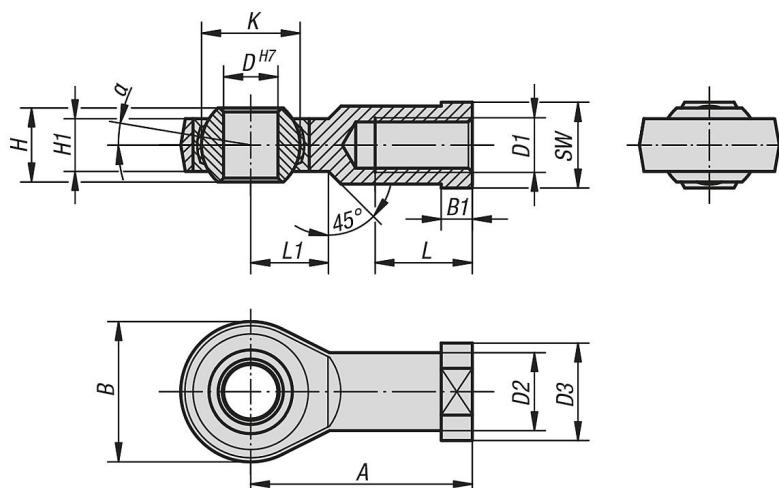
Utförande:

Polerat.

Anmärkning:

Länkhuvudenas glidlager är underhållsfritt.
Anslutningsmåttens motsvarar DIN 648 formserie KJ.

Ritningar



Artikelöversikt

Länkhuvuden med glidlager, innergänga, rostfritt stål, DIN ISO 12240-4

Beställningsnr.	Utförande	D	D1	D2	D3	A	B	B1	H	H1	K	L	L1	SW	α	Bärighetstal dynamiska kN	Bärighetstal statiska kN
K0721.05	högergänga	5	M5	9	11	27	18	4	8	6	11,11	10	10	9	13°	7,5	11,8
K0721.06	högergänga	6	M6	10	13	30	20	5	9	6,75	12,7	12	10	11	13°	9,3	13,1
K0721.08	högergänga	8	M8	12,5	16	36	24	5	12	9	15,87	16	12	13	13°	16,7	20,7
K0721.10	högergänga	10	M10	15	19	43	28	6,5	14	10,5	19,05	20	15	17	13°	23,4	28,3
K0721.10125	högergänga	10	M10x1,25	15	19	43	28	6,5	14	10,5	19,05	20	15	17	13°	23,4	28,3
K0721.12	högergänga	12	M12	17,5	22	50	32	6,5	16	12	22,22	22	16	19	13°	32	34,5
K0721.12125	högergänga	12	M12x1,25	17,5	22	50	32	6,5	16	12	22,22	22	16	19	13°	32	34,5
K0721.16	högergänga	16	M16	22	27	64	42	8	21	15	28,57	28	22	22	15°	52,7	60,6
K0721.1615	högergänga	16	M16x1,5	22	27	64	42	8	21	15	28,57	28	22	22	15°	52,7	60,6
K0721.20	högergänga	20	M20x1,5	27,5	34	77	50	10	25	18	34,92	33	26	32	15°	78,1	83,1
K0721.22	högergänga	22	M22x1,5	30	37	84	54	12	28	20	38,1	37	26	32	15°	97,2	99,7
K0721.051	vänstergänga	5	M5	9	11	27	18	4	8	6	11,11	10	10	9	13°	7,5	11,8
K0721.061	vänstergänga	6	M6	10	13	30	20	5	9	6,75	12,7	12	10	11	13°	9,3	13,1
K0721.081	vänstergänga	8	M8	12,5	16	36	24	5	12	9	15,87	16	12	13	13°	16,7	20,7
K0721.101	vänstergänga	10	M10	15	19	43	28	6,5	14	10,5	19,05	20	15	17	13°	23,4	28,3

Länkhuvuden med glidlager innergänga, rostfritt stål, DIN ISO 12240-4

Artikelöversikt

Beställningsnr.	Utförande	D	D1	D2	D3	A	B	B1	H	H1	K	L	L1	SW	α	Bärighetstal dynamiska kN	Bärighetstal statiska kN
K0721.101251	vänstergänga	10	M10x1,25	15	19	43	28	6,5	14	10,5	19,05	20	15	17	13°	23,4	28,3
K0721.121	vänstergänga	12	M12	17,5	22	50	32	6,5	16	12	22,22	22	16	19	13°	32	34,5
K0721.121251	vänstergänga	12	M12x1,25	17,5	22	50	32	6,5	16	12	22,22	22	16	19	13°	32	34,5
K0721.161	vänstergänga	16	M16	22	27	64	42	8	21	15	28,57	28	22	22	15°	52,7	60,6
K0721.16151	vänstergänga	16	M16x1,5	22	27	64	42	8	21	15	28,57	28	22	22	15°	52,7	60,6
K0721.201	vänstergänga	20	M20x1,5	27,5	34	77	50	10	25	18	34,92	33	26	32	15°	78,1	83,1
K0721.221	vänstergänga	22	M22x1,5	30	37	84	54	12	28	20	38,1	37	26	32	15°	97,2	99,7